

## CM-MOS/SSR/REY 放大模块使用手册

Coolmay CM-MOS/SSR/REY 放大模块是将 PLC 的小功率输出信号经过光耦或继电器隔离后转换成大功率的输出控制信号，再驱动控制电机、电磁阀等大功率负载，同时起到保护 PLC 的功能。

本产品结构紧凑、性能稳定、使用方便，减少维护成本。



### CM-MOS/SSR/REY 全系列放大板

和Coolmay PLC/PLC一体机配套使用更方便  
6点输出，体积小，导轨安装，满足客户多种要求

CM-MOS 晶体管放大板	CM-SSR 固态放大板	CM-REY 继电器放大板
最大负载 工作电压	10A DC12-30V	10A AC100-250V
		16A DC/AC0-250V





外形尺寸	89.5*79*32.5	驱动方式	NPN输入
安装方式	标准导轨安装	接线方式	5.08可插拔端子

### ● 产品特点:

1. 光耦或继电器隔离，隔离和保护 PLC 输出触点
2. 体积小，结构紧凑，便于安装；有利于减少控制箱的尺寸，降低成本
3. 输入带有指示灯，有利于调试
4. 带标准的导轨卡式安装, 安装方便
5. 输入输出侧面排列，带可插拔端子，便于布线 and 安装维护
6. 性能稳定、经久耐用，抗干扰能力强

CM 系列导轨式放大模块基本参数			
产品名称	晶体管放大模块	固态继电器放大模块	中间继电器放大模块
规格型号	CM-MOS	CM-SSR	CM-REY
输出功率	最大负载电流 10A	最大负载电流 10A	最大负载电流 16A
工作电压	DC12-30V	AC100-250V	DC/AC0-250V
持续输出电流	5A	5A	15A
输出方式	大功率 MOS 管，NPN 输出	过零触发	继电器接点
保护方式	光电隔离，续流二极管保护	光电隔离，RC 吸收电路	继电器隔离，400V 压敏电阻
输入电压	DC24V		
输入驱动方式	NPN 输入（低电平输入）		
接线方式	5.08 可插拔端子		
安装方式	标准导轨安装，可安装在 NS35\7.5 或 NS32 导槽上		
外形尺寸	带外壳，89.5*79*32.5mm		

图 1 | CM-MOS 放大模块接线

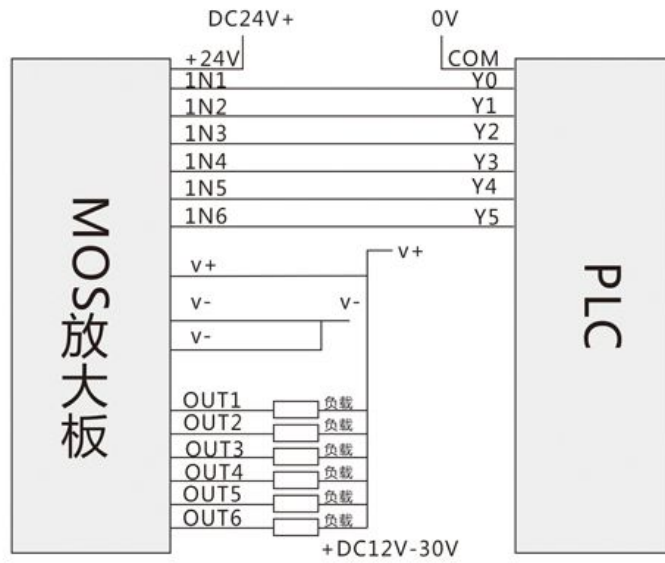


图 1 | CM-SSR 放大模块接线

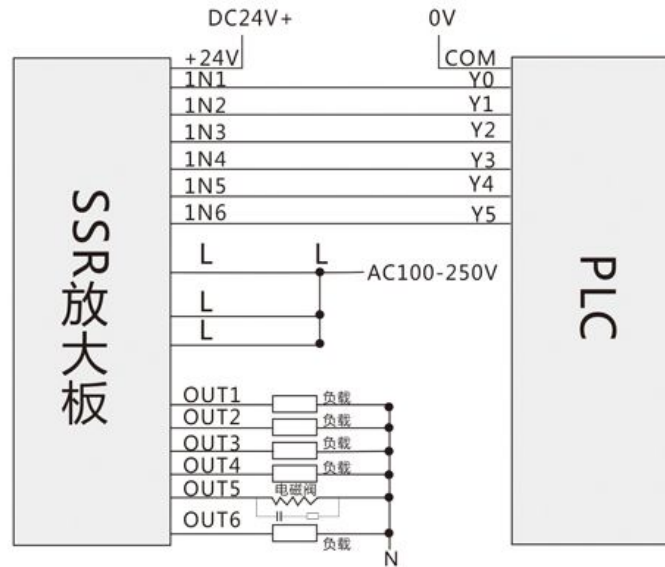


图 1 | CM-REY 放大模块接线图

