

Coolmay

光纤转 CAN/RS485/RS232 模块

CX-FIBER-A

CX-FIBER-B

说明书

版本所有：深圳市顾美科技有限公司

V8.101 版

目录

一、产品外观.....	1
二、技术参数及工作环境.....	2
三、指示灯及通讯口描述.....	3
四、通信连接举例.....	4

一、产品外观

正面



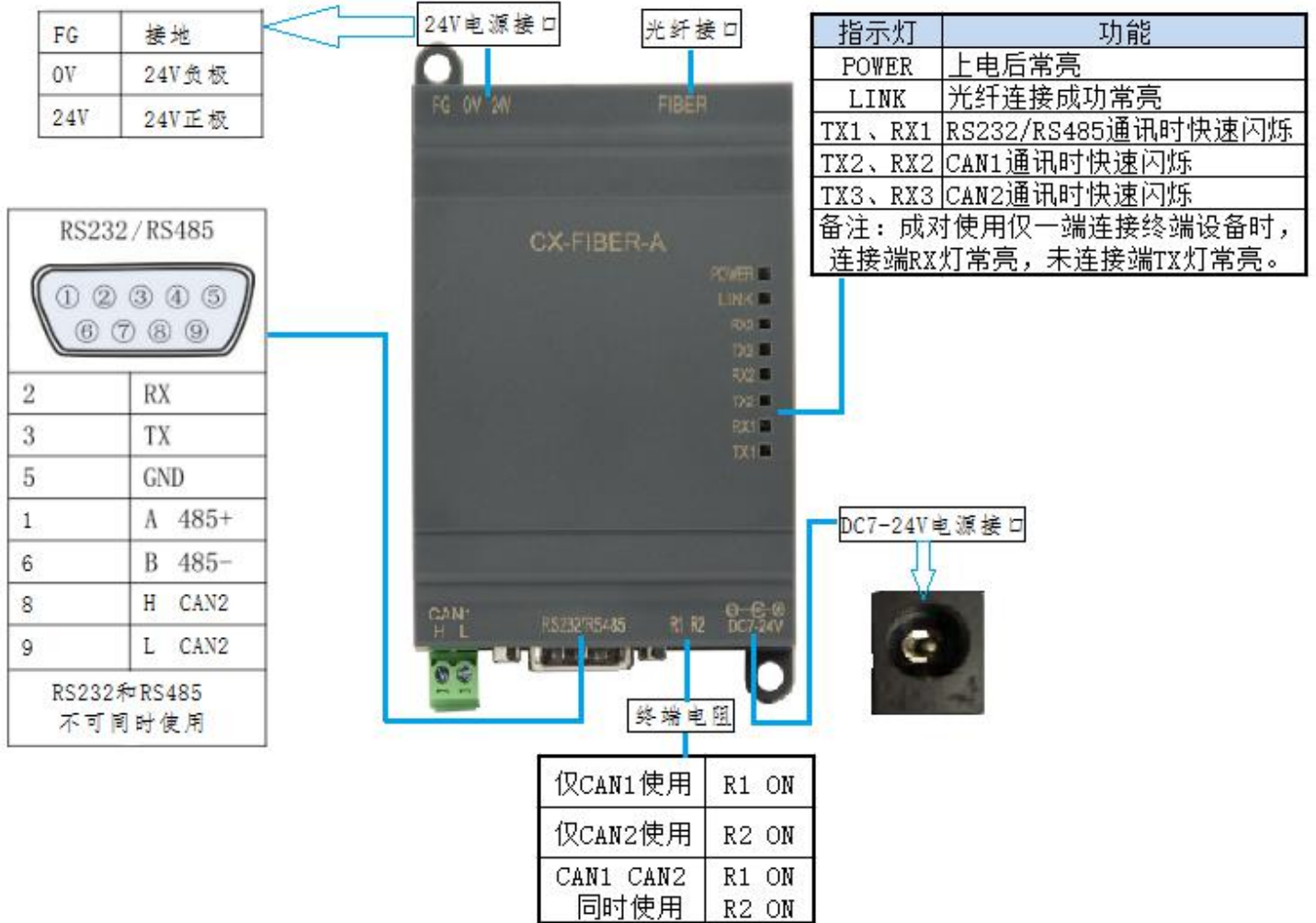
背面



二、技术参数及工作环境

项目	内容
光纤最大长度	80 公里
波特率	0~1Mbps
光口选择	常规单纤 SC 接口
净重	100g
外型尺寸	长 106mm*宽 65mm*厚 35mm
开孔尺寸	98mm*57mm
工作环境温度	-40℃~+85℃
相对湿度	≤95%RH
安装方式	导轨、壁挂、平面固定
电源电压	可选 DC7~24V 或 24V
使用方式	成对使用

三、指示灯及通讯口描述



两种供电方式可选：

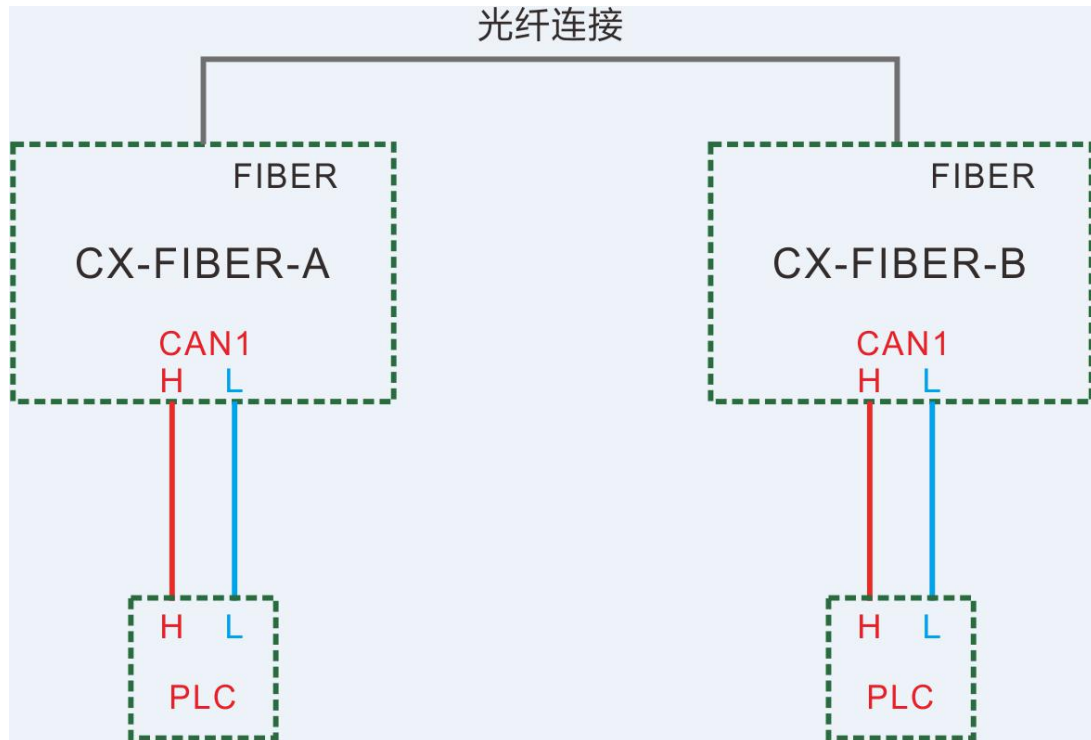
供电方式一：DC24V 开关电源供电：FG---接地 0V---接 24V 负极 24V---接 24V 正极；

供电方式二：DC7-24V 电源供电，建议使用电源如下图所示：



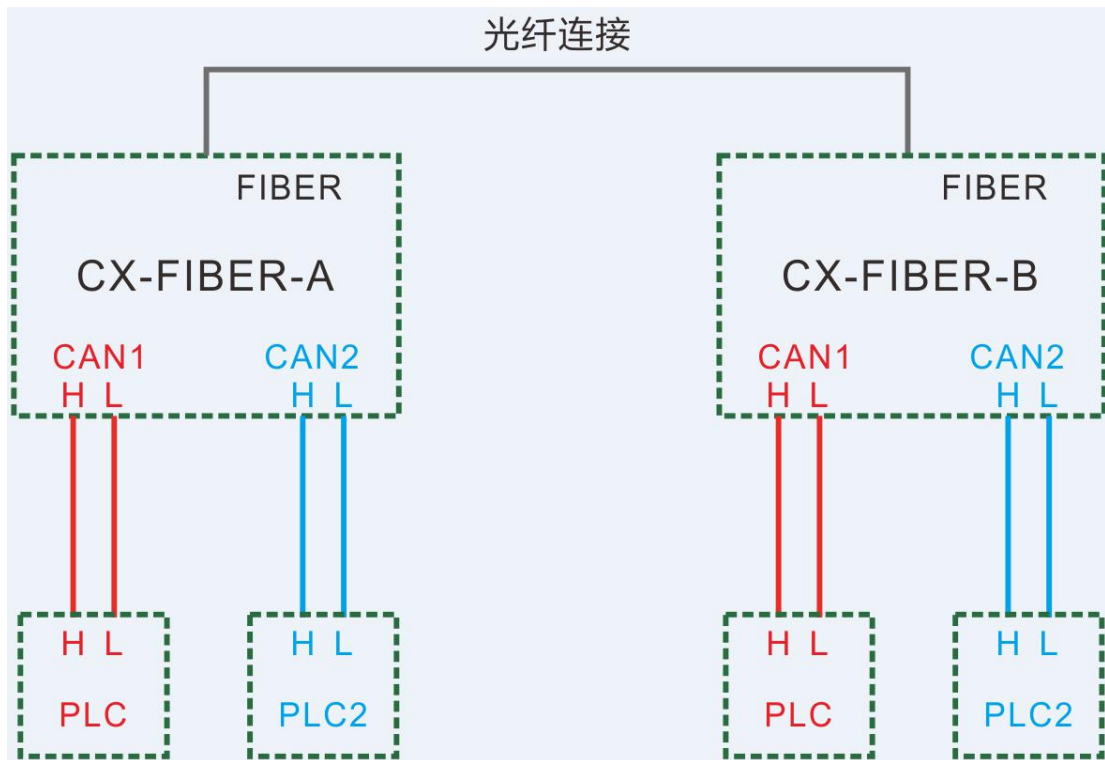
四、通信连接举例

1、PLC 与 PLC 之间 CAN 通讯

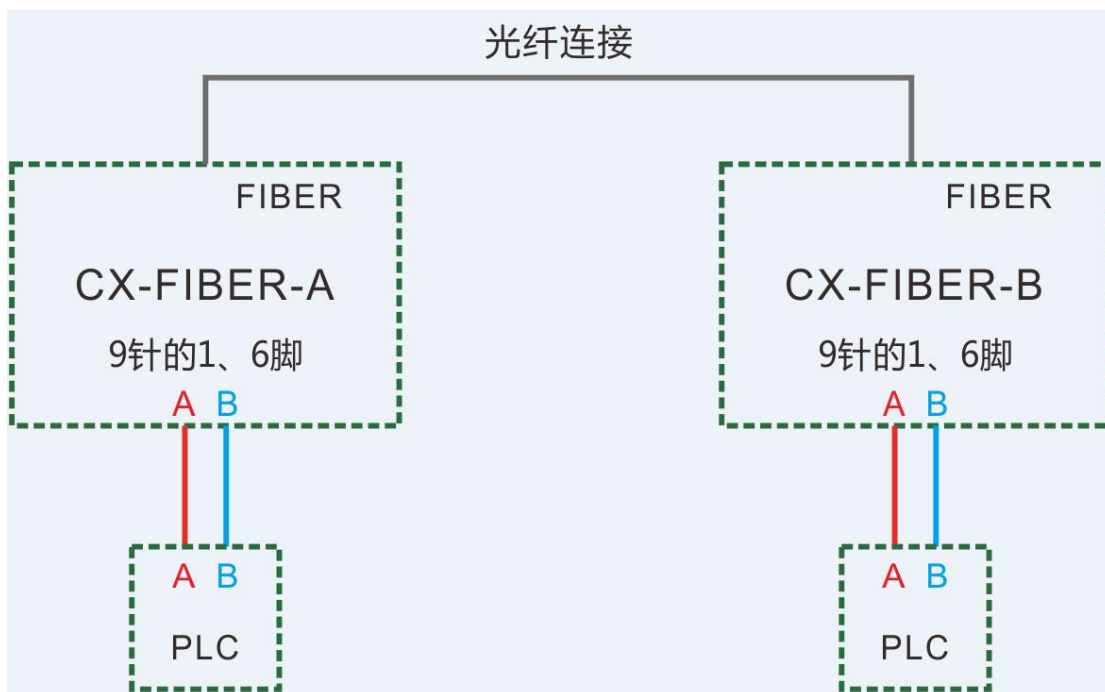


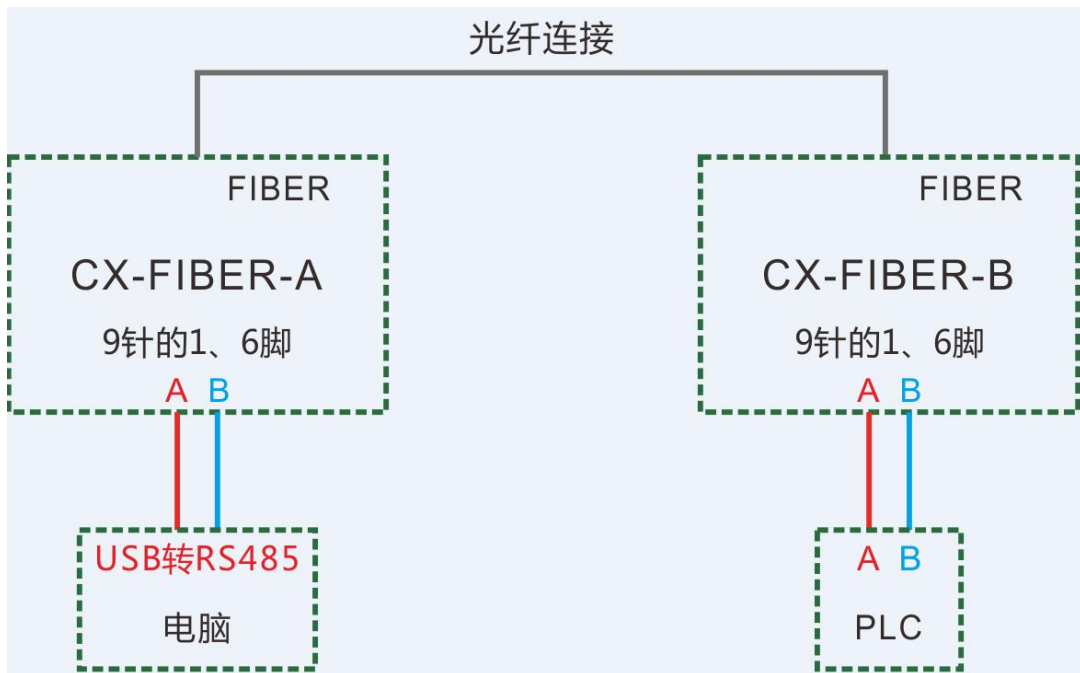
2、PLC 与 PLC 之间 CAN 通讯—两个 CAN 出以同时使用，也可分别独立使用
两个 CAN 与终端电阻 R1\R2 的关系如下表所示

仅CAN1使用	R1 ON
仅CAN2使用	R2 ON
CAN1 CAN2 同时使用	R1 ON R2 ON



3、PLC 与 PLC 之间或 PLC 与电脑之间也可通过光纤转 RS485 通讯(MODBUS 协议和编程口协议)





4、PLC 与 PLC 之间或 PLC 与电脑之间也可通过光纤转 RS232 通讯(MODBUS 协议和编程口协议)

