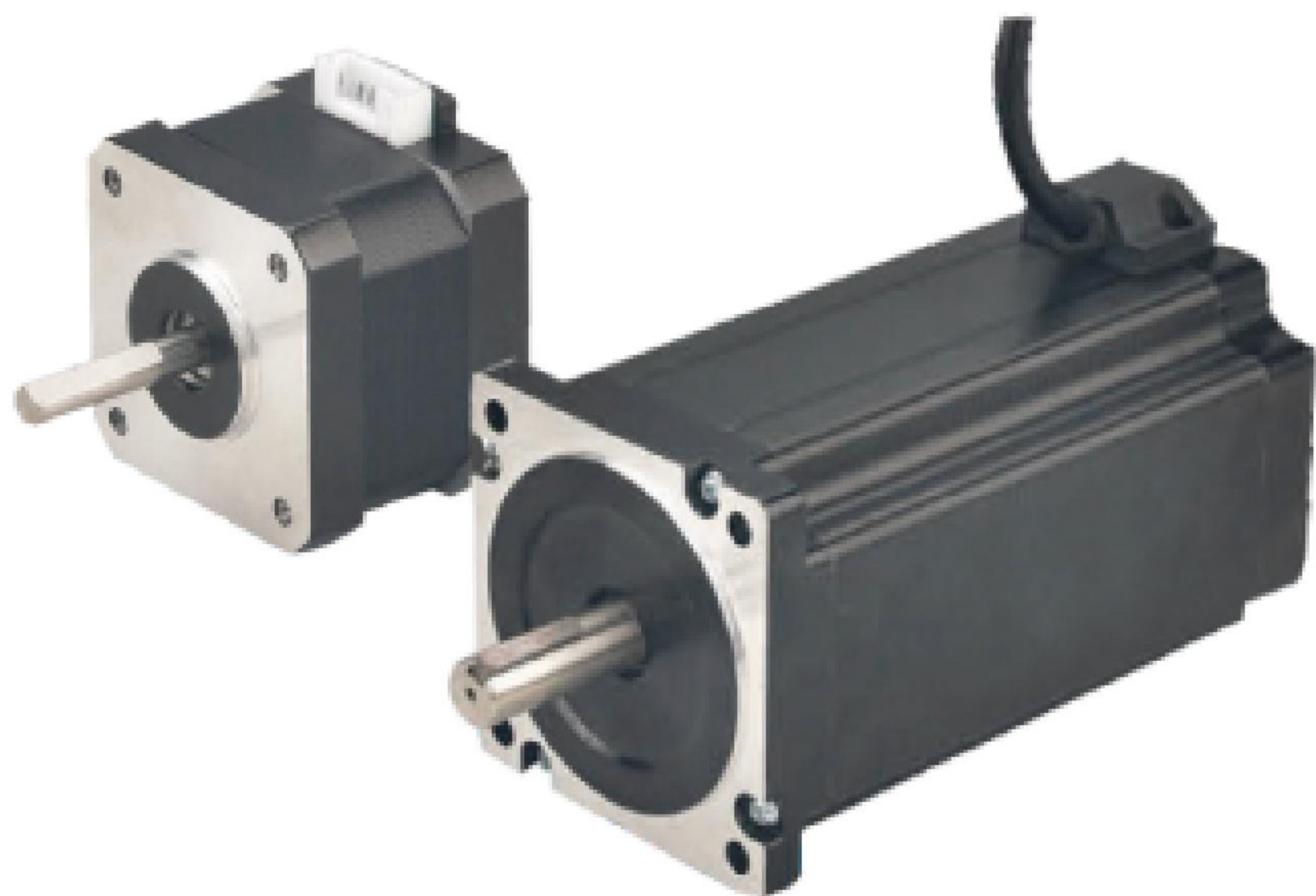


# 两相混合步进电机



顾美科技的两相混合式步进电机,采用耐高温永磁体和优质冷轧钢片制造,产品规格种类多,具有低噪声、低振动、低发热的特点,可靠性和稳定性高。并且,由于其内部良好的阻尼性,运行平稳,无明显的振荡区,可满足自动化行业不同工况的使用。顾美采用最新专利技术研制的步进驱动器,更好的解决了传统步进电机低速爬升、高速力矩小、启动频率低等问题。

具备交流伺服的某些特性,其控制效果可与进口产品相媲美。

顾美混合步进电机目前已广泛应用于雕刻机、激光机、测量设备、电子加工设备、包装机械设备等各种自动化设备和仪器上。

## 命名规则

**K**   **42**   **18**   **HB**   -   **40**

①   ②   ③   ④   ⑤

序号	代码	含义
①	K/B	K开环步进、B闭环步进

序号	代码	含义
②	42	42 机座号
	57	57 机座号
	60	60机座号
	86	86 机座号

序号	代码	含义
③	18	两相, 步距角 1.8°
	09	两相, 步距角0.9°
	12	三相, 步距角 1.2°

序号	代码	含义
④	HB	输出轴旋转运动
	HC	输出轴直线运动
	HBS	步进伺服电机
	HBR	刹车电机

序号	代码	含义
⑤	40	电机高度40mm
	...	...
	156	电机高度156mm



# 规格尺寸

## 42常规型(开环)步进电机

型号 MODEL	保持转矩 HOLDING TORQUE		额定电流 RATED CURRENT A/PHASE	相电阻 RESISTANCE Ω/PHASE	相电感 INDUCTANCE mH/PHASE	引线数 LEAD WIRES (PINS)	转动惯量 ROTOR INERTIA		重量 MASS kg(lb)	厚度 L mm
	N.m	oz-in					9.cm <sup>2</sup>	on-in <sup>2</sup>		
K4218HB-40	0.48	65	1.7	2.1	4	4	55	0.30	0.28(0.62)	40
K4218HB-48	0.60	86	1.96	1.9	4		73	0.40	0.35(0.77)	48
K4218HB-60	0.89	126	2.3	1.6	4		110	0.60	0.47(1.04)	60

## 57常规型(开环)步进电机

型号 MODEL	保持转矩 HOLDING TORQUE		额定电流 RATED CURRENT A/PHASE	相电阻 RESISTANCE Ω/PHASE	相电感 INDUCTANCE mH/PHASE	引线数 LEAD WIRES (PINS)	转动惯量 ROTOR INERTIA		重量 MASS kg(lb)	厚度 L mm
	N.m	oz-in					9.cm <sup>2</sup>	on-in <sup>2</sup>		
K5718HB-56	1.3	184	4.4	0.8	2.4	4	260	1.42	0.67(1.48)	56
K5718HB-76	2.3	326	4.4	0.76	2.5		450	2.46	1.04(2.29)	76
K5718HB-84	2.5	354	4.4	0.81	3		520	2.84	1.14(2.51)	84
K5718HB-100	3.1	439	4.4	0.95	3.7		680	3.72	1.46(3.22)	100
K5718HB-113	3.6	498	4.4	1.16	4.5		810	4.43	1.68(3.7)	113

## 60常规型(开环)步进电机

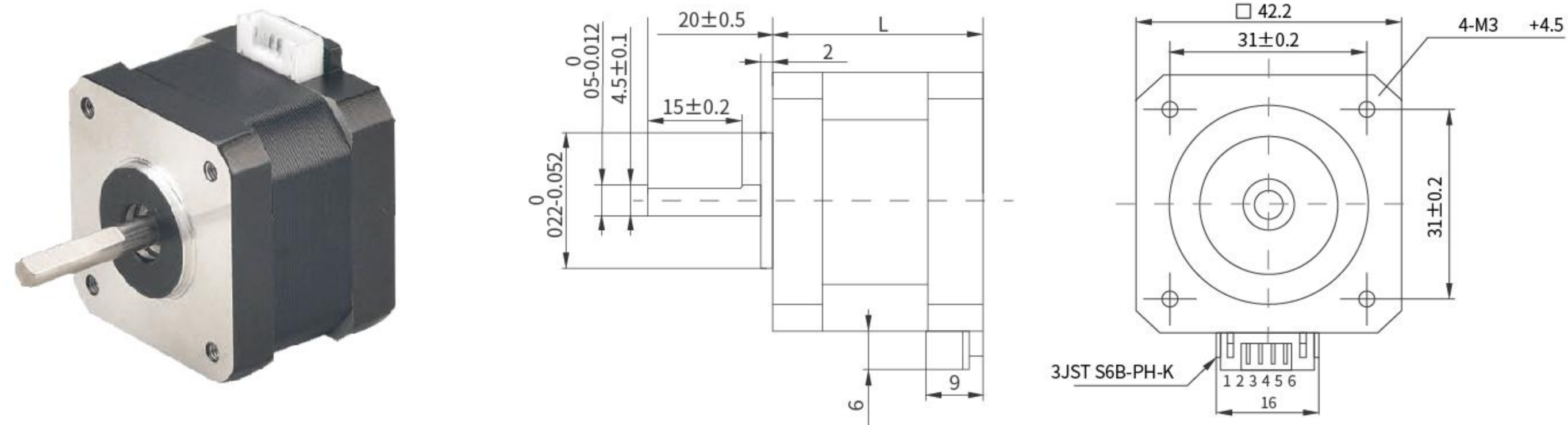
型号 MODEL	保持转矩 HOLDING TORQUE		额定电流 RATED CURRENT A/PHASE	相电阻 RESISTANCE Ω/PHASE	相电感 INDUCTANCE mH/PHASE	引线数 LEAD WIRES (PINS)	转动惯量 ROTOR INERTIA		重量 MASS kg(lb)	厚度 L mm
	N.m	oz-in					9.cm <sup>2</sup>	on-in <sup>2</sup>		
K6018HB-66	2.2	276	4.0	0.72	2.6	4	560	3.06	1.0(2.2)	66
K6018HB-86	3.1	439	4.0	0.93	3.5		900	4.92	1.3(2.87)	86
K6018HB-102	3.6	512	4.0	1.07	3.95		1130	6.18	1.7(3.75)	102

## 80常规型(开环)步进电机

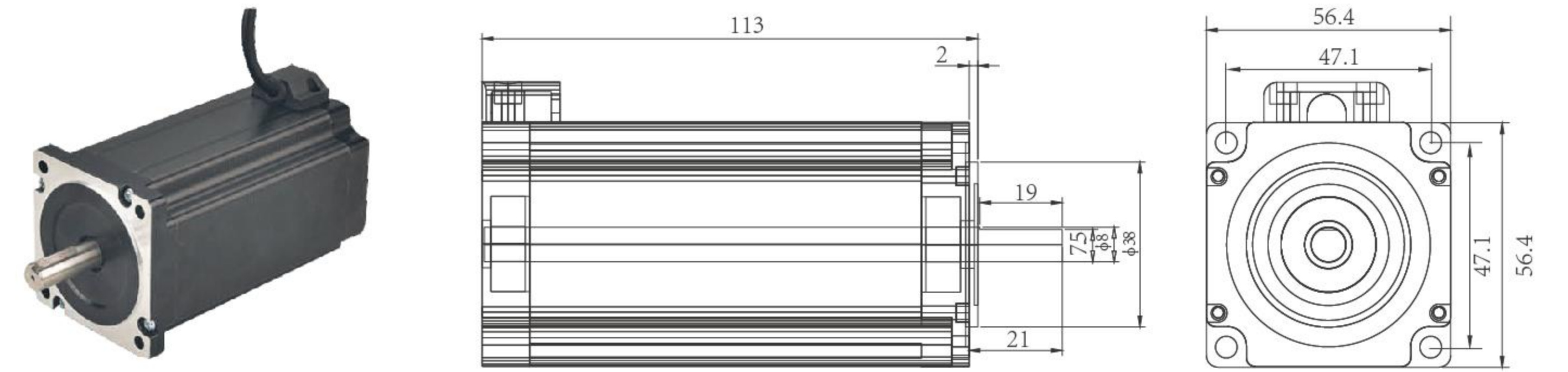
型号 MODEL	保持转矩 HOLDING TORQUE		额定电流 RATED CURRENT A/PHASE	相电阻 RESISTANCE Ω/PHASE	相电感 INDUCTANCE mH/PHASE	引线数 LEAD WIRES (PINS)	转动惯量 ROTOR INERTIA		重量 MASS kg(lb)	厚度 L mm
	N.m	oz-in					9.cm <sup>2</sup>	on-in <sup>2</sup>		
K8618HB-80	4.5	540	6.0	0.4	3.8	4	1850	10.1	2.35(5.18)	80
K8618HB-118	8.5	1076	6.0	0.62	7		3700	20.2	3.95(8.71)	118
K8618HB-156	12	1558	6.0	0.85	10.1		5600	30.6	5.50(12.13)	156



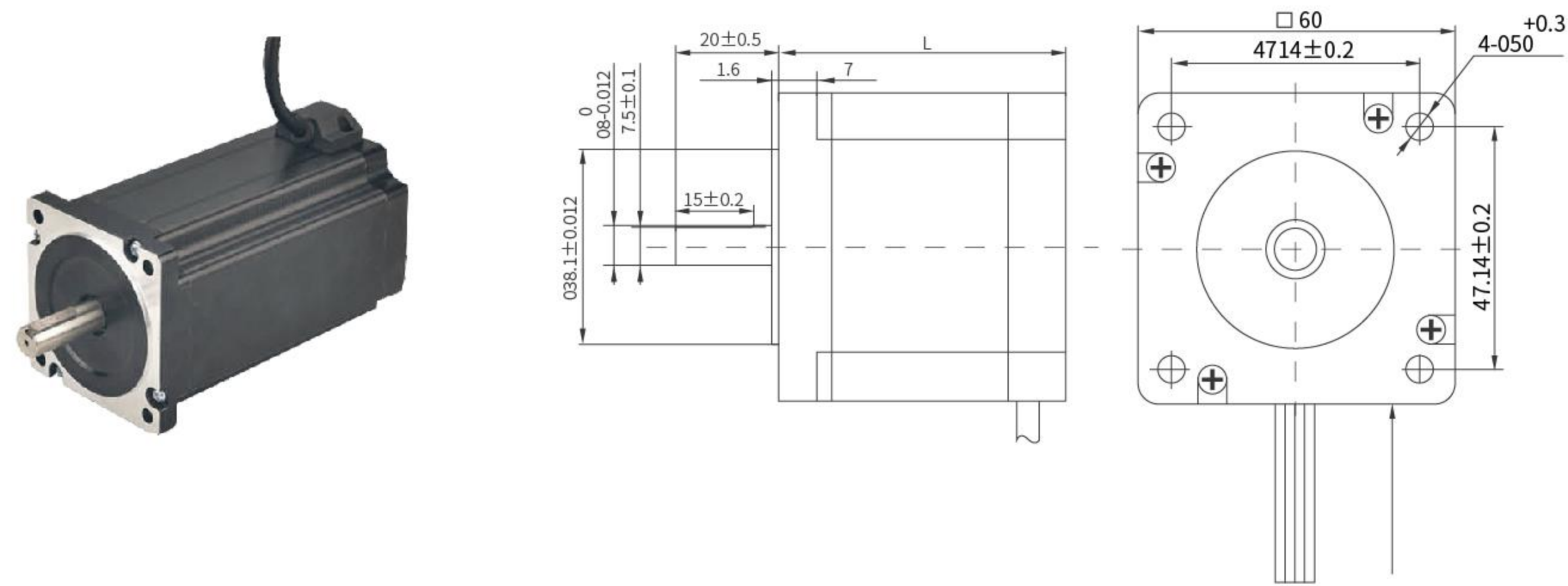
### 42常规型(开环)步进电机



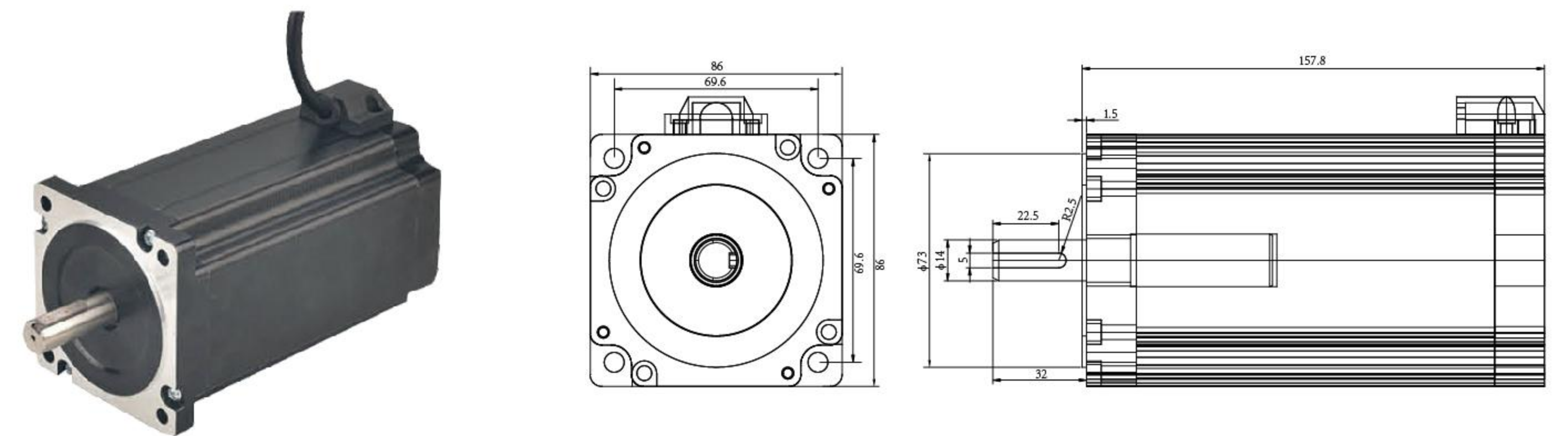
### 57常规型(开环)步进电机



### 60常规型(开环)步进电机



### 86常规型(开环)步进电机



### 57闭环步进电机

型号	B5718HB-99	机身長/mm	98.5
步距角	1.8°	静力距	2.3NM
步距角精度	±0.09(空载、整步)	额定电流	4.4A
温升	80K	电阻/项	0.76Ω
使用环境	C-20° - +50°	电感/项	2.5MH
绝缘等级	B	转子惯量	450GEM <sup>2</sup>
绝缘电阻	100Ω(500VDC)		
相数	2		
径向跳动	0.005mm		
轴向跳动	0.01mm		

