

Coolmay L01S系列PLC 编程手册

深圳市顾美科技有限公司



目录

第一部分 概述	3
1.1 Coolmay L01S PLC 主要优势	3
1.2 主机运作介绍	4
1.3 L01S 系列主机简易说明	6
1.4 L01S 系列主机编程注意事项	7
1.5 L01S 系列主机硬件信息介绍	10
第二部分 软元件编号	13
2.1 软元件编号一览表	13
第三部分 特殊继电器和寄存器	15
3.1 特殊继电器编号及内容	15
3.2 特殊寄存器编号及内容	18
第四部分 功能指令一览表	21
4.1 基本逻辑指令一览表	21
4.2 应用指令【按指令种类顺序】	23
4.3 特殊指令用法	28
4.3.1 PID 指令	28
4.3.2 SPD 指令	31
第五部分 模拟量用法	33
5.1 模拟量输入	33
5.1.1 模拟量类型	33
5.1.2 模拟量输入的读取	33
5.1.3 模拟量输入的采样	34
5.1.4 模拟量输入的举例说明	34
5.2 模拟量输出	34
第六部分 高速计数与中断功能应用	35
6.1 内置高速计数器输入分配表	35
6.2 相关软元件	36
6.3 高速计数器的使用	37
6.4 中断应用	39
6.4.1 输入中断	39
6.4.2 定时器中断	40
6.4.3 高速计数器中断	41
第七部分 高速脉冲输出应用	43
7.1 高速脉冲输出	43
7.2 相关指令	44
7.3 脉冲波宽调变 PWM	49
第八部分 Coolmay L01S 系列 PLC 通信使用手册	51
8.1 MODBUS 指令解释及通信地址	51
8.1.1 读取/写入数据指令功能和动作说明	51
8.1.2 ADPRW 指令功能和动作说明	51
8.1.3 ADPRW 指令功能参数	52

8.1.4 软元件通讯地址编号	52
8.2 串口 2:RS485(A B)	54
8.2.1 三菱编程口协议	55
8.2.2 三菱 BD 协议	55
8.2.3 自由口协议功能及举例	56
8.2.4 Modbus RTU 协议	57
8.2.5 Modbus RTU 功能 ADPRW 指令	59
8.2.6 Modbus ASCII 协议	60
8.2.7 自由口协议功能及举例	62
8.3 串口 3:RS485(A1 B1)/RS232	63
8.3.1 三菱编程口协议	65
8.3.2 自由口协议功能	65
8.3.3 Modbus RTU 功能 RD3A/WR3A 指令	65
8.3.4 Modbus RTU 功能 ADPRW 指令	68
8.3.5 Modbus ASCII 功能	69
第九部分 主机/模块硬件识别与地址分配	71
9.1 扩展模块类型查看	71
9.2 开关量输入输出模块的地址分配	71
9.3 模拟量输入输出模块的读取	72
9.3.1 模块寄存器定义	72
9.3.2 扩展模拟量模块类型	73
9.3.3 扩展模拟量读取与写入举例	74
9.4 轴控模块扩展说明	75
9.4.1 轴模块说明	75
9.4.2 轴模块举例	77
附 件 版本变更记录	79

第一部分 概述

1.1 Coolmay L01S PLC 主要优势

L01S 系列 CPU 模块为经济款标准型控制器，其 L01S 系列 CPU 内置最多 4 轴（脉冲型）定位输出、内置最多 4 组高速计数器输入，和多样性的网络通讯选择，提供用户强大的网络功能，通过程序设定，建立各式网络装置链接。通过 L01S 系列 CPU 模块内置的存储卡功能，可快速备份或回复系统设定。本手册阐述 L01S 系统的基本操作功能，让用户可快速对 L01S 系统上手。

1. 功能特点

- ◆ 采用军工级 32 位 CPU+ ASIC 双处理器，支持在线监视、下载，基本指令最快执行速度达 0.24us。
- ◆ 主机晶体管输出高速脉冲输出 4 轴 Y0~Y3 可达 100KHz。支持 2 组 100KHz +单相 4 路 10KHz 高速计数器。
- ◆ 自带 1 路 RS232 和 2 路 RS485，均支持 modbus RTU/ASCII，自由口等协议。
- ◆ 支持多种中断，输入中断、定时器中断和计数器中断共 15 个中断点。
- ◆ 安装便捷。可采用 DIN 导轨(35mm 宽)或固定孔(Φ 4.5mm)安装。

2. 更大的程序容量与数据存储区

- ◆ L01S 系列 CPU 模块，程序容量可达 30k 步。内置 12k 个数据寄存器。

3. 支持独立的编程软件

- ◆ L01S 系列 CPU 模块，编程软件为 VTool Pro。
- ◆ 支持在线编辑模式，可让用户在系统运行状态下，更新程序而不影响系统运行。
- ◆ 可支持编程语言为：指令、梯形图（LD）、步进梯形图（SFC）。

4. 多功能性的通讯接口

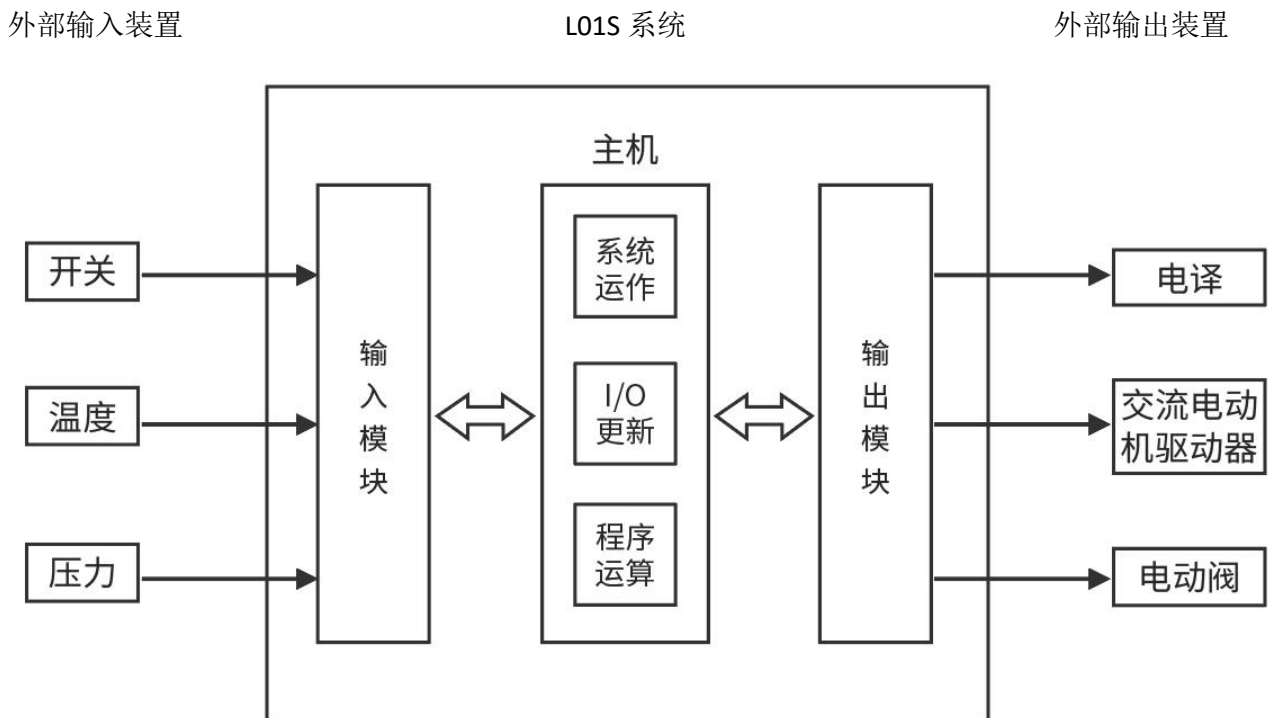
- ◆ L01S 系列主机 PLC 自带两个编程口，1 个 Type-C 编程口，下载速度更快；1 个 RS232，接口端子为 8 孔鼠标头母座。
- ◆ 提供 2 个 RS485，支持 Mitsubishi 编程口协议/Modbus RTU、modbus ASCII 协议/自由口协议，轻松实现 PLC 互联及与人机界面和变频器等外部设备通讯。

5. 支持更多的 I/O 点数

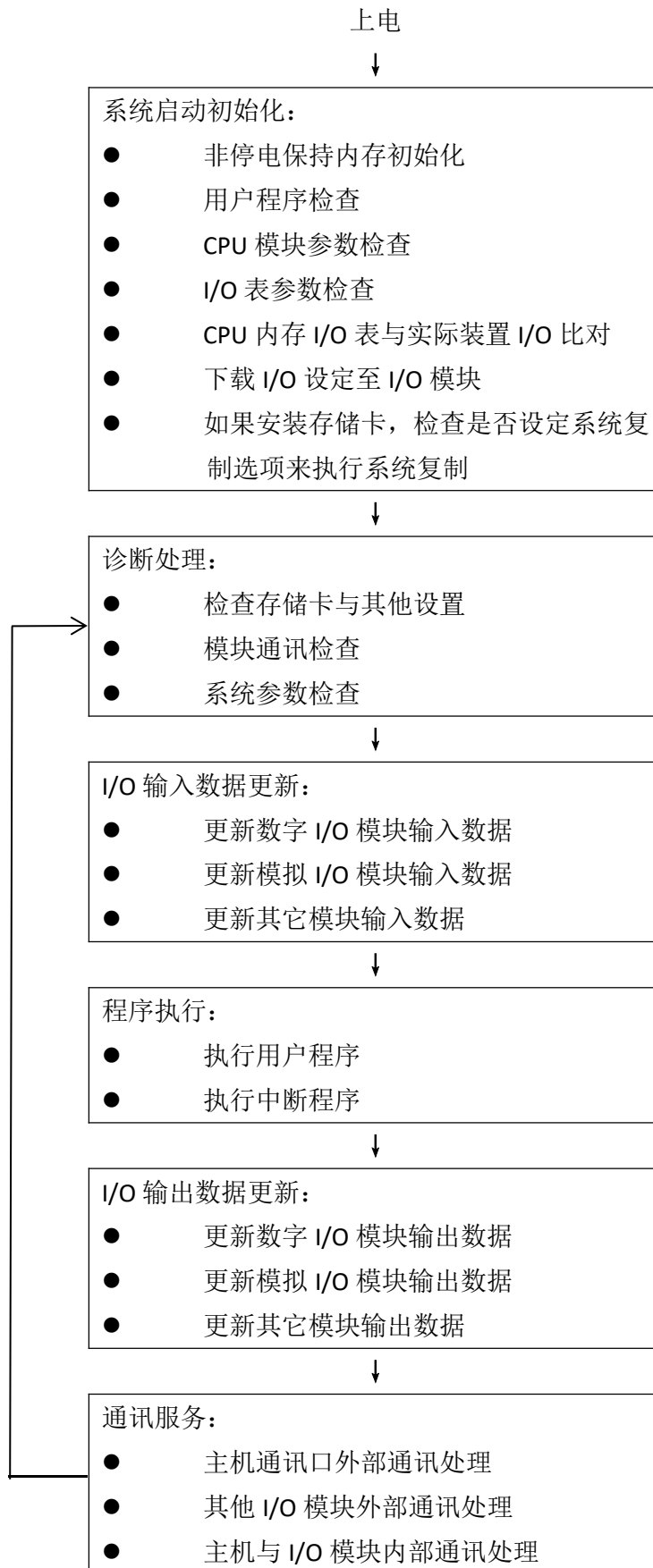
- ◆ L01S 系列最大 I/O 点数可支持 168 数字量点数（主机 40 点+扩展 128 点）。
- ◆ 扩展的 I/O 地址无需编程，自动分配，模块即插即用。如 L01S-40M 扩展地址从 X30、Y20 开始。

1.2 主机运作介绍

主机是整个 L01S 系列的核心组件，其最主要的工作除了负责执行用户的逻辑程序外，同时也负责所有 I/O 的数据收发与数据通讯的处理等工作。主机与相关模块所建立起来的 L01S 系统，与实际外部装置的关系可以简单表达如下：



以上为主机运作简单的表达方式，其中简化了初始化、诊断、通讯等系统面的流程，和外部中断、时间中断等程序面的流程，若用户有兴趣想更深入的了解，可以参考完整的说明手册内容，以下列出完整的主机运作流程以供参考。



1.3 L01S 系列主机简易说明

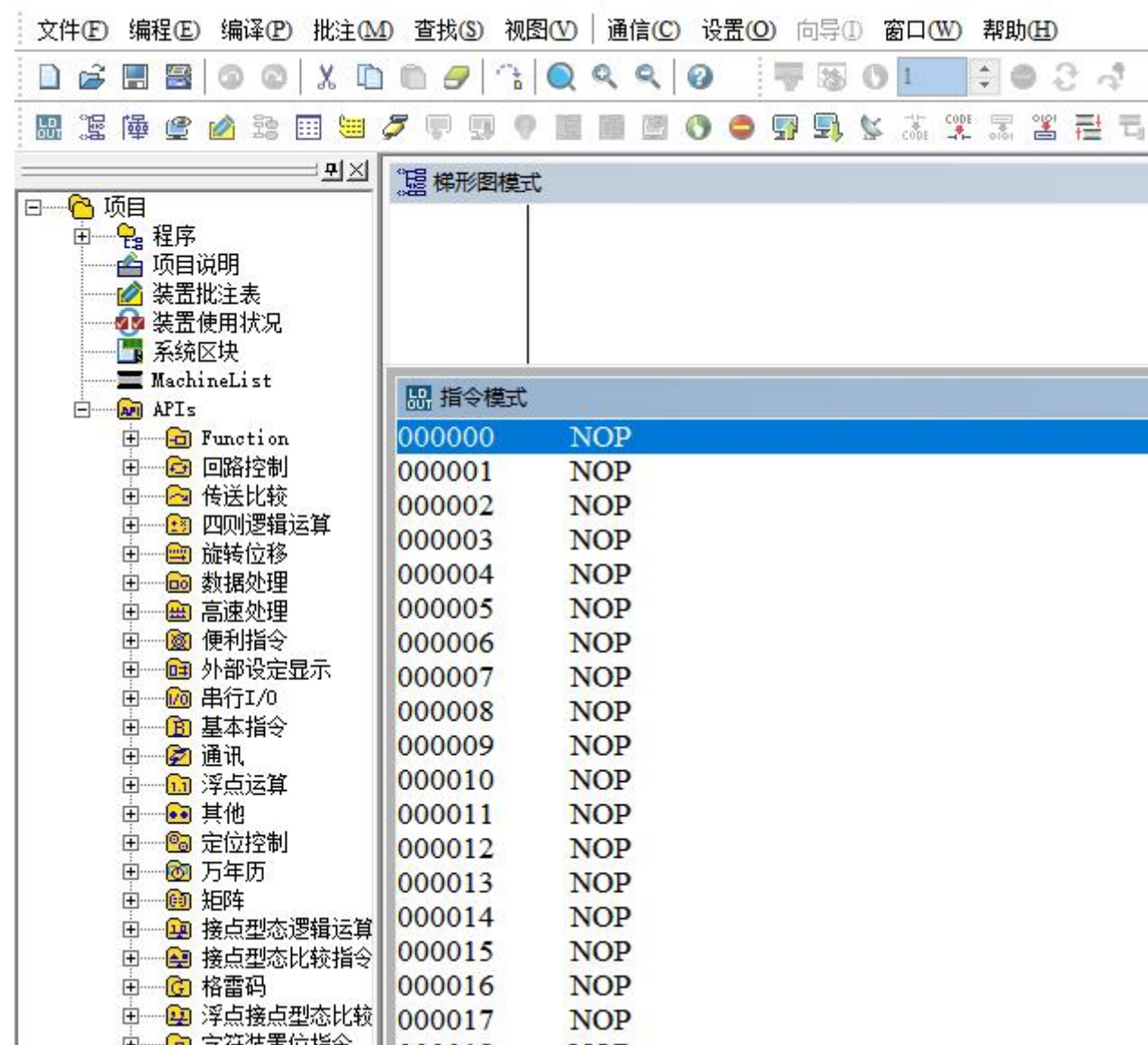
产品类型	L01S-16M	L01S-24M	L01S-32M	L01S-40M	L01S-48M	L01S-64M
产品图片						
外形尺寸	93*88*75mm		143*88*75mm		210*88*75mm	
安装尺寸	74*80mm		124*80mm		194*80mm	
安装方式	固定孔(Φ4.5mm)安装和 35mm 标准导轨安装					
电源电压	AC220V(-15%~20%)					
接地	接地端配线说明的线径不得小于电源线的线径 (多台 PLC 同时使用, 请务必单点接地)					
操作/储存环境	操作: 温度 0℃ ~ 55℃, 湿度 5~95%, 污染等级 2 储存: 温度 -25℃ ~ 70℃, 湿度 5~95%					
绝缘阻抗	5 MΩ以上					
空载功耗	1.2W		1.2W		1.2W	1.2W
满载功耗	MT/2.4W; MR/2.88W		MT/2.8W; MR/3.5W		MT/3.1W MR/3.9W	MT/3.8W MR/4.8W
开关量点数	8 入 8 出 (Y0/Y1 固定 MT)	14 入 10 出 (Y0/Y1 固定 MT)	18 入 16 出 (MR 最多 14 个, Y0/Y1 固定 MT)	24 入 16 出 (MT 或 MR, 无 MRT)	24 入 24 出 (MT 或 MR, 无 MRT)	32 入 32 出 (MT 或 MR, 无 MRT)
开关量输入电平	无源 NPN 或 PNP, 公共端隔离 输入电压: 24V _{DC} ±10%					
开关量输出电平	输出 MT: 低电平 NPN, COM 接负 输出 MR: 常开干接点;					
开关量输出类型及负载	晶体管 MT: 0.5A/点, 2A/4 点 COM; 电压规格: 12V _{DC} -36V _{DC} 继电器输出负载 2A/点, 4A/4 点 COM; 可接 DC24V 或 AC220V					
高速计数输入	单相 2 路 100KHz+4 路 10KHz 或 AB 相 2 路 100KHz					
高速脉冲输出	MT 输出: 常规 4 路 Y0-Y3 为 100KHz					
模拟量	输入	模拟量输入类型有 EKSTJ 型热电偶 (可支持负温) /PT100/PT1000/NTC10K/NTC50K/NTC100K/ 0-10V/0-5V/0-20mA/4-20mA/-5V~5V/-10V~10V 或混合型以及其他特殊规格可选				
	输出	模拟量输出类型有 0-10V/ 0-5V/0-20mA/4-20mA/-5~5V/-10~10V 可选				
点数	最大 4AD2DA	无模拟量	最大 4AD2DA	无模拟量	最大 8AD2DA	最大 4AD
通讯口	自带两个 PLC 编程口(1 个 Type-C 型 USB 口; 1 个 RS232 编程口, 接口端子为 8 孔鼠标头母座)					
	通讯口总数为 3 个。默认为 1 个圆口 RS232+2 个 RS485					
编程软件	VTool Pro					
常见型号规格: L01S-16MT/MRT-4AD2DA; L01S-24MT/MRT-485/485 L01S-32MT/MRT-4AD2DA; L01S-40MT/MR-485/485 L01S-48MT/MR-8AD2DA; L01S-64MT/MR-4AD						
详细资料参考: 《Coolmay L01S 系列 PLC 编程手册》、《L01S 系列 PLC 用户手册》						

1.4 L01S 系列主机编程注意事项

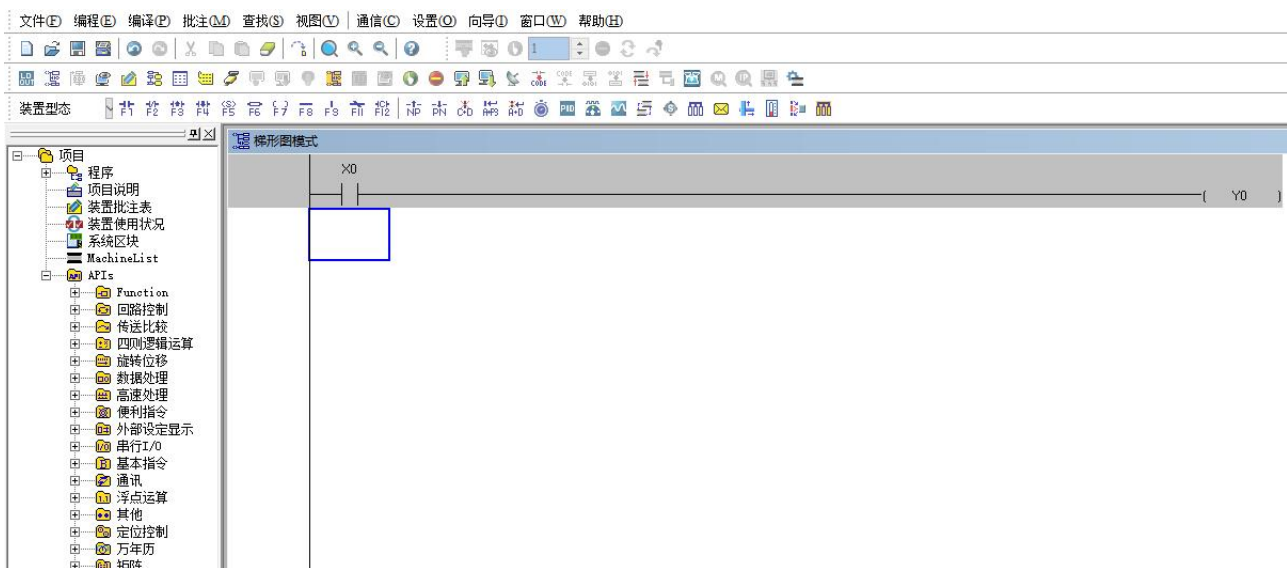
PLC 使用 VTool Pro 编程软件。在机种设置窗口可以指定程序标题、PLC 机种设置、程序容量（请参考所使用 PLC 主机之机种名称及程序容量规格）及文件名称等有关程序的初始设置。



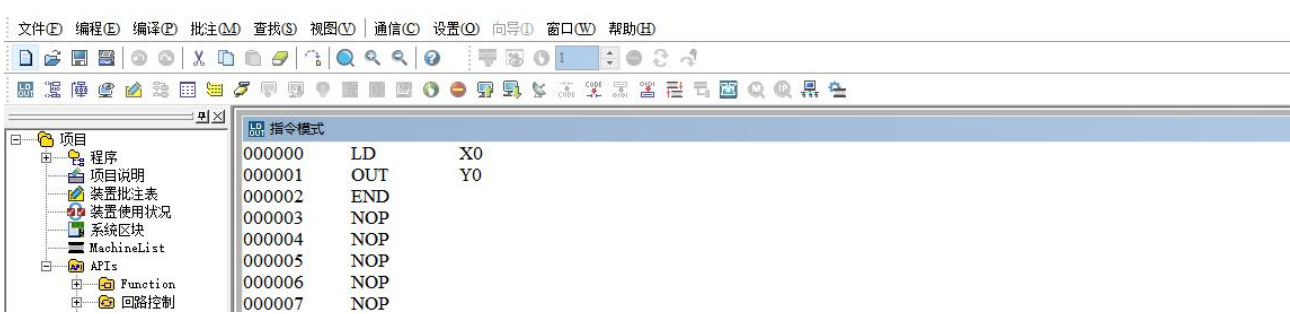
当完成上述设置后，便会出现二个窗口：一为梯形图模式窗口，另一为指令模式窗口。使用者可依熟悉的设计习惯选择编程模式，来编程 PLC 程序。



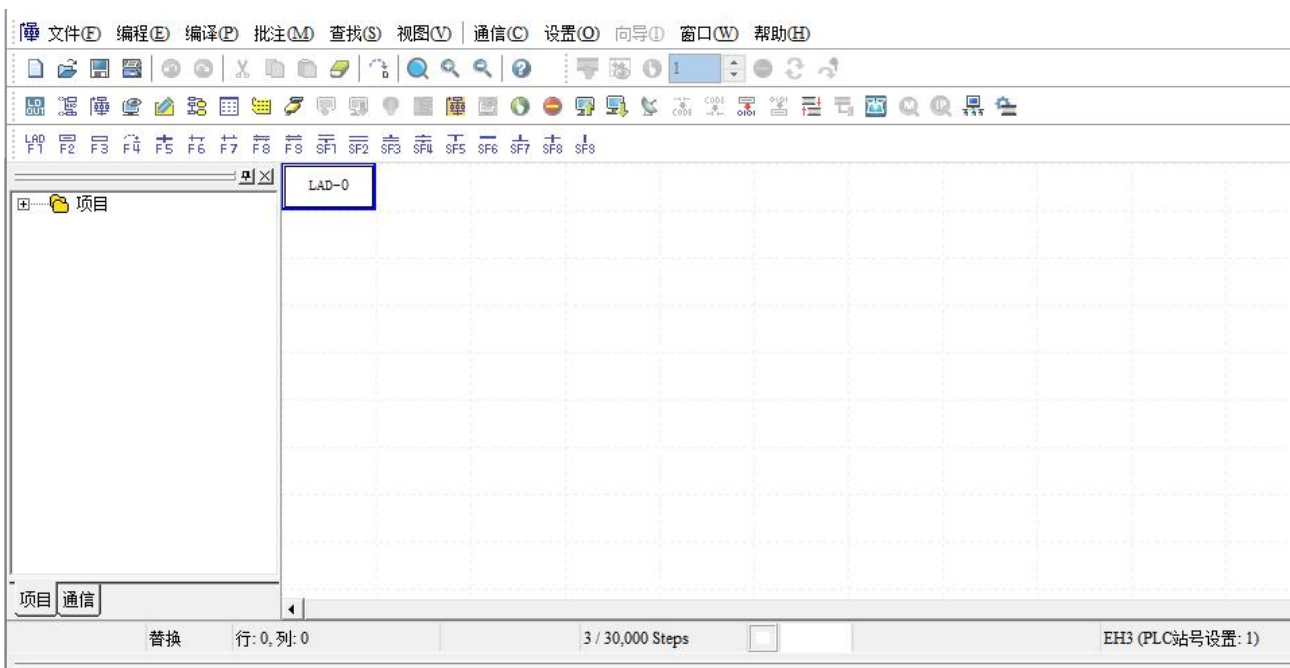
梯形图模式：(梯形图编程完成须经由编译转换成指令码或 SFC 图)



指令模式：(指令编程完成须经由编译转换成梯形图或 SFC 图)

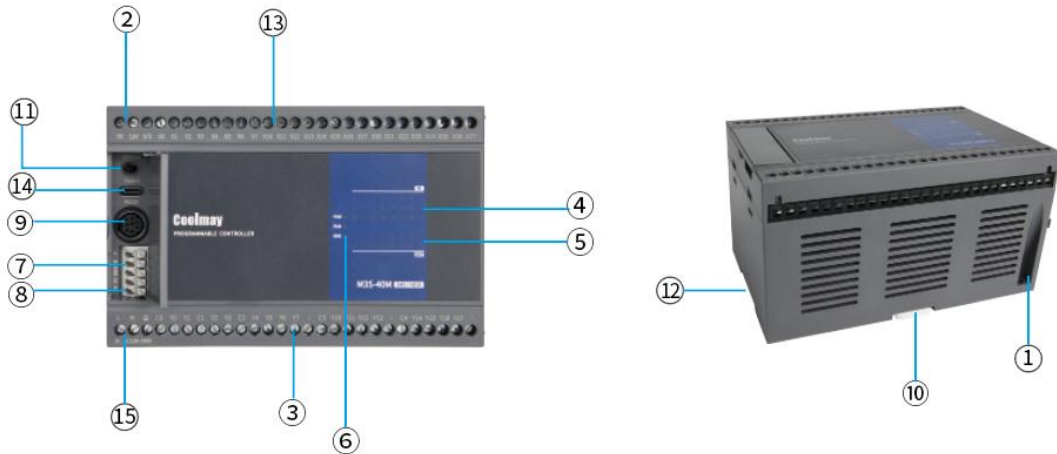


SFC 编程模式: (SFC 图编程完成须经由编译转换成指令码，若要转换成梯形图须再经由指令码编译转换成梯形图)



1.5 L01S 系列主机硬件信息介绍

1、结构介绍



- | | | |
|---------------------|------------------|--|
| 1、安装孔 | 2、DC24V电源输出端子台 | 3、开关量输出端子台 |
| 4、开关量输入显示LED | 5、开关量输出显示LED | 6、PWR:表示通电状态
RUN:PLC运行时灯亮
ERR:程序错误时指示灯会亮 |
| 7、RS485/RS232 | 8、RS485 | 12、DIN导轨 (35mm宽) 安装槽 |
| 9、PLC编程口RS232 | 10、卡扣固定 | 13、开关量输入端子台 |
| 11、RUN/STOP PLC运行开关 | 15、AC220V电源输入端子台 | |
| 14、PLC Type-C编程口 | | |

2、通讯口说明

◆L01S 系列主机 PLC 自带 USB 编程口，1 个 Type-C 编程口，下载速度更快。

◆提供 1 个 RS232（串口 1），2 个 RS485（串口 2 和串口 3），支持三菱编程口协议/Modbus RTU、modbus ASCII 协议/自由口协议，轻松实现 PLC 互联及与人机界面和变频器等外部设备通讯。

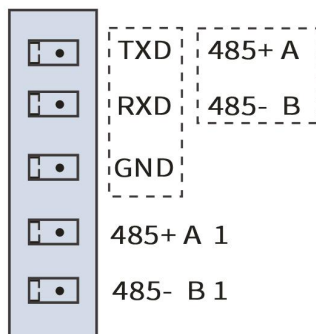
串口 1：RS232



管脚号	信号	描述
4	RXD	接收
5	TXD	发送
8	GND	地线

串口 2：RS485(A B);

串口 3：RS485(A1 B1)，可特殊定制为 RS232(TXD RXD GND)；如下图所示

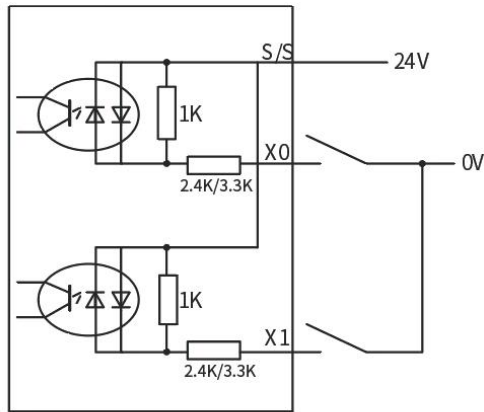


3、接线方式

PLC 输入(X)为双相光耦，用户使用的时候可以选择 NPN 或者 PNP 接法。但是注意，因为输入点的公共端都是通的，所以一个模块或者一个主机只能一种接线方式，不可混合。

其中端子上 24V 和 0V 内部已有电源，可直接为 X 点输入使用。

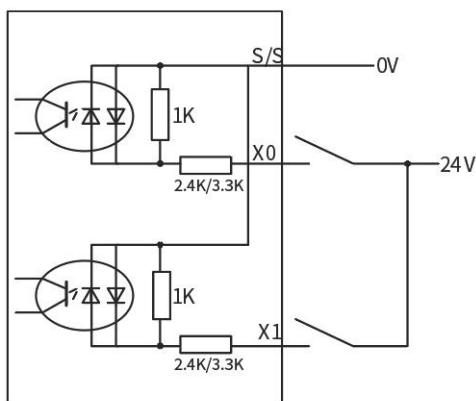
◆ PLC 开关量输入接线：



NPN输入接线图

NPN 参考接线方式：

- ❖ 端口短接：PLC 输入端子的 S/S 接 24V，X 端子接电源 0V，即输入有信号；
- ❖ 两线制(磁控开关)：PLC 开关量输入接二线制的磁控开关，磁控开关的正极接 X 端子，负极接 0V；
- ❖ 三线制(光电传感器或编码器)：PLC 开关接三线制的光电传感器或者编码器，传感器或者编码器的电源接电源正极，信号线接 X 端；编码器和光电传感器要求是 NPN 类型。

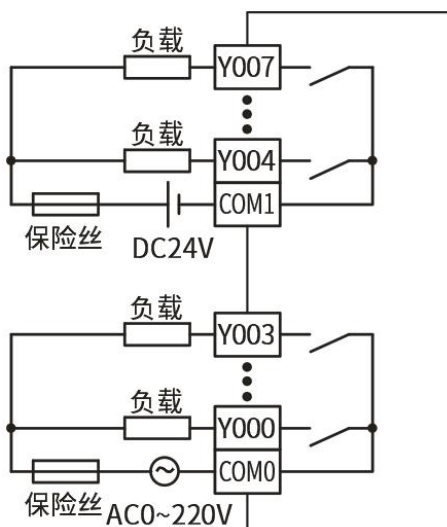


PNP输入接线图

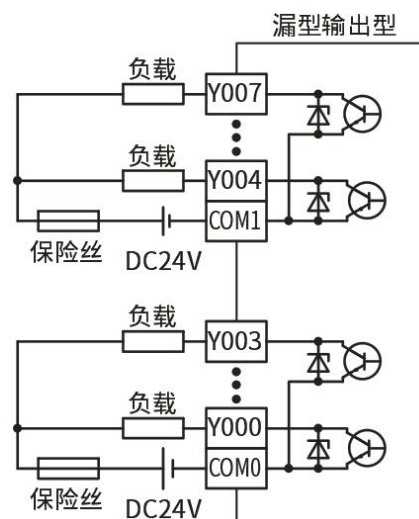
PNP 参考接线方式：

- ❖ 端口短接：PLC 输入端子的 S/S 接到 0V，X 端子接到电源 24V，即输入有信号；
- ❖ 两线制(磁控开关)：PLC 开关量输入接二线制的磁控开关，磁控开关的负极接到 X 端子，正极接到 24V；
- ❖ 三线制(光电传感器或编码器)：PLC 开关接三线制的光电传感器或者编码器，传感器或者编码器的电源接电源正极，信号线接 X 端；编码器和光电传感器要求是 PNP 类型。

◆ PLC 开关量输出接线：

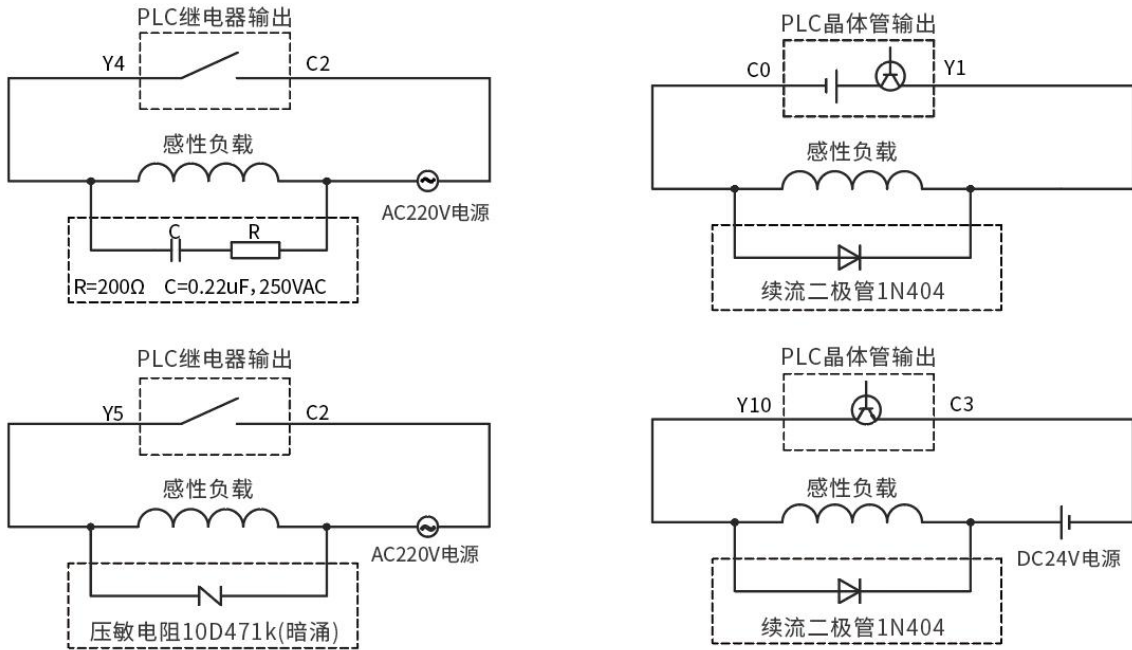


继电器输出等效电路



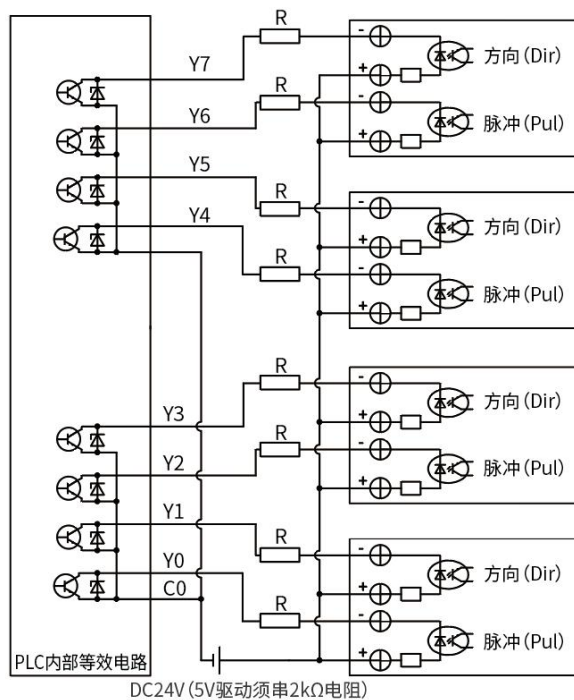
晶体管输出等效电路

- ❖ 继电器输出：输出端子为若干组，每组之间电气隔离，不同组的输出触点接入不同的电源回路，COM 可接正极或者负极。
- ❖ 晶体管输出：输出端子为若干组，每组之间电气隔离，不同组的输出触点可接入不同的电源回路；晶体管输出只能用于直流 DC24V 负载回路。输出接线方式为 NPN，COM 共阴极。
- ❖ 对于接交流回路的感性负载时，外部电路应考虑 RC 瞬时电压吸收电路；对应直流回路的负载，则应考虑增加续流二极管，如下图所示：



感性负载吸收电路示意图

- ❖ 步进或伺服电机的接线如图 11 所示，L01S 系列晶体管输出 PLC 默认 Y0-Y3 为脉冲点，方向可自定义。如图下所示。注：5V 驱动须在 DC24V 串一个 2KΩ 电阻。



脉冲输出接线图

第二部分 软元件编号

2.1 软元件编号一览表

软元件名	内容		
输入输出继电器			
输入继电器	X000~X037	32 点	软元件的编号为 8 进制编号 输入输出合计为 64 点
输出继电器	Y000~Y037	32 点	
辅助继电器			
一般用	M0~M383	384 点	
EEPROM 保持用	M384~M1535	1152 点	
一般用	M1536~M7679	6144 点	
特殊用	M8000~M8511	512 点	
状态			
初始状态用 (EEPROM 保持)	S0~S9	10 点	
EEPROM 保持用	S10~S999	990 点	
一般用	S1000~S4095	3096 点	
定时器(ON 延迟定时器)			
100ms	T0~T199	200 点	0.1~3,276.7 秒
10ms ^{*1}	T200~T245	46 点	0.01~327.67 秒
1ms 累计型 (EEPROM 保持)	T246~T249	4 点	0.001~32.767 秒
100ms 累计型 (EEPROM 保持)	T250~T255	6 点	0.1~3,276.7 秒
1ms	T256~T319	64 点	0.001~32.767 秒
计数器			
一般用增计数(16 位)	C0~C15	16 点	0~32,767 的计数器
EEPROM 保持用增计数 (16 位)	C16~C199	184 点	0~32,767 的计数器
一般用双方向(32 位)	C200~C219	20 点	-2,147,483,648~+2,147,483,647 的计数器
EEPROM 保持用双方向 (32 位)	C220~C234	15 点	-2,147,483,648~+2,147,483,647 的计数器
高速计数器			
单相单计数的输入双方向 (32 位) (EEPROM 保持)	C235~C245	-2,147,483,648~+2,147,483,647 的计数器 软件计数器 单相: 2 路 100KHz+4 路 10KHz 双相: 2 路 100KHz	
单相双计数的输入双方向 (32 位)(EEPROM 保持)	C246~C250		
双相双计数的输入双方向 (32 位)(EEPROM 保持)	C251~C255		
数据寄存器(成对使用时 32 位)			
一般用(16 位)	D0~D127	128 点	
EEPROM 保持用(16 位)	D128~D7999	7872 点	

特殊用(16位)	D8000~D8511	512点	
变址用(16位)	V0~V7,Z0~Z7	16点	
指针			
JUMP、CALL分支用	P0~P1280	1281点	CJ指令、CALL指令用
输入中断	I0□□~I5□□	6点	
定时器中断	I6□□~I8□□	3点	
计数器中断	I010~I060	6点	
嵌套			
主控用	N0~N7	8点	MC指令用
常数			
10进制数(K)	16位	-32,768~+32,767	
	32位	-2,147,483,648~+2,147,483,647	
16进制数(H)	16位	0000~FFFF	
	32位	00000000~FFFFFFFF	
实数(E)	32位	-1.0×2 ¹²⁸ ~-1.0×2 ⁻¹²⁶ ,1.0×2 ⁻¹²⁶ ~1.0×2 ¹²⁸ 可以用小数点和指数形式表示	

※1: 10ms 定时器会受扫描周期影响。若扫描周期为 12ms，则该定时器变为 12ms 执行一次。

第三部分 特殊继电器和寄存器

3.1 特殊继电器编号及内容

编号	内容	备注	编号	内容	备注	
M8000	RUN 时常闭		M8224	C224 增/减计数动作	ON: 减动作 OFF: 增动作	
M8001	RUN 时常开		M8225	C225 增/减计数动作		
M8002	RUN 后输出一个扫描周期的 ON		M8226	C226 增/减计数动作		
M8003	RUN 后输出一个扫描周期的 OFF		M8227	C227 增/减计数动作		
M8011	以 10ms 为周期振荡		M8228	启动手摇轮功能【此机型暂不支持】		
M8012	以 100ms 为周期振荡		M8229	C229 增/减计数动作		
M8013	以 1s 为周期振荡		M8230	C230 增/减计数动作		
M8014	以 1min 为周期振荡		M8231	C231 增/减计数动作		
M8020	零标志		M8232	C232 增/减计数动作		
M8021	借位标志		M8233	C233 增/减计数动作		
M8022	进位标志		M8234	C234 增/减计数动作		
M8024	指定 BMOV 方向		M8235	C235 增/减计数动作		ON: 减动作 OFF: 增动作
M8028	指令执行过程中允许中断		M8236	C236 增/减计数动作		
M8029	指令执行结束标志		M8237	C237 增/减计数动作		
M8031	非保持内存全部清除		M8238	C238 增/减计数动作		
M8032	保持内存全部清除		M8239	C239 增/减计数动作		
M8033	内存保持停止		M8240	C240 增/减计数动作		
M8034	禁止所有输出		M8241	C241 增/减计数动作		
M8035	强制 RUN 模式		M8242	C242 增/减计数动作		
M8036	强制 RUN 指令		M8243	C243 增/减计数动作		
M8037	强制 STOP 指令		M8244	C244 增/减计数动作		
M8045	禁止所有输出的复位		M8245	C245 增/减计数动作	ON: 减动作 OFF: 增动作	
M8046	STL 状态动作		M8246	C246 增/减计数动作		
M8047	STL 临控有效		M8247	C247 增/减计数动作		
M8048	信号报警器动作		M8248	C248 增/减计数动作		
M8049	信号报警器有效		M8249	C249 增/减计数动作		
M8050	输入中断(I00 口禁止)		M8250	C250 增/减计数动作		
M8051	输入中断(I10 口禁止)		M8251	C251 增/减计数动作		
M8052	输入中断(I20 口禁止)		M8252	C252 增/减计数动作		
M8053	输入中断(I30 口禁止)		M8253	C253 增/减计数动作		
M8054	输入中断(I40 口禁止)		M8254	C254 增/减计数动作		
M8055	输入中断(I50 口禁止)		M8255	C255 增/减计数动作	此机型暂不支持	
M8056	定时器中断(I6 口口禁止)		M8340	第一路脉冲运行监控		
M8057	定时器中断(I7 口口禁止)		M8342	插补方式标志位		
M8058	定时器中断(I8 口口禁止)		M8343	插补方式标志位		

编号	内容	备注	编号	内容	备注
M8059	计数器中断禁止		M8344	插补相对/绝对坐标标志位	
M8060	I/O 构成错误		M8348	插补顺逆时针标志位	
M8061	PLC 硬件错误		M8341	Y000 清除信号输出功能有效	
M8062	串行通信错误 0		M8342	Y000 指定原点回归方向	
M8063	串行通信错误 1		M8343	Y000 正转限位	
M8064	参数错误		M8344	Y000 反转限位	
M8065	语法错误		M8345	Y000 近点 DOG 信号逻辑反转	
M8066	回路错误		M8346	Y000 零点信号逻辑反转	
M8067	运算错误		M8347	Y000 中断信号逻辑反转	
M8068	运算错误锁存		M8348	Y000 定位指令驱动中	
M8069	I/O 总线检测		M8349	第一路脉冲停止位	
M8075	采样跟踪准备开始指令		M8350	第二路脉冲运行监控	
M8076	采样跟踪执行开始指令		M8351	Y001 清除信号输出功能有效	
M8077	采样跟踪执行中临控		M8352	Y001 指定原点回归方向	
M8078	采样跟踪执行结束临控		M8353	Y001 正转限位	
M8079	采样跟踪系统区域		M8354	Y001 反转限位	
M8120	不可以使用		M8355	Y001 近点 DOG 信号逻辑反转	
M8121	RS/RS2 指令发送待机标志位	串口 2 参考 8.2 节	M8356	Y001 零点信号逻辑反转	
M8122	RS/RS2 指令发送请求		M8357	Y001 中断信号逻辑反转	
M8123	RS/RS2 指令接收结束标志位		M8358	Y001 定位指令驱动中	
M8124	RS/RS2 指令数据接收中		M8359	第二路脉冲停止位	
M8125	MODBUS 与三菱功能的启用标志		M8360	第三路脉冲运行监控	
M8128	RD3A/WR3A 接收正确标志		M8361	Y002 清除信号输出功能有效	
M8129	RD3A/WR3A 通讯超时标志		M8362	Y002 指定原点回归方向	
M8151	第五路脉冲运行临控	此机型暂 不支持	M8363	Y002 正转限位	
M8152	第六路脉冲运行临控		M8364	Y002 反转限位	
M8153	第七路脉冲运行临控		M8365	Y002 近点 DOG 信号逻辑反转	
M8154	第八路脉冲运行临控		M8366	Y002 零点信号逻辑反转	
M8160	XCH 的 SWAP 功能		M8367	Y002 中断信号逻辑反转	
M8161	8 位处理模式		M8368	Y002 定位指令驱动中	
M8170	输入 X000 脉冲捕捉		M8369	第三路脉冲停止位	
M8171	输入 X001 脉冲捕捉		M8370	第四路脉冲运行监控	
M8172	输入 X002 脉冲捕捉		M8371	Y003 清除信号输出功能有效	
M8173	输入 X003 脉冲捕捉		M8372	Y003 指定原点回归方向	
M8174	输入 X004 脉冲捕捉		M8373	Y003 正转限位	
M8175	输入 X005 脉冲捕捉		M8374	Y003 反转限位	
M8176	输入 X006 脉冲捕捉		M8375	Y003 近点 DOG 信号逻辑反转	
M8177	输入 X007 脉冲捕捉		M8376	Y003 零点信号逻辑反转	
M8192	编程口协议与其它协议的启用标志	串口 3	M8377	Y003 中断信号逻辑反转	

编号	内容	备注	编号	内容	备注
M8196	编程口协议与其它协议的启用标志	串口 2	M8378	Y003 定位指令驱动中	
M8198	C251、C252、C254 的 4 倍频标志		M8379	第四路脉冲停止位	
M8199	C253 的 4 倍频标志		M8396	C254 功能对应输入的相位	参考 6.1 节
M8200	C200 增/减计数动作	ON: 减动作 OFF: 增动作	M8401	RS2 指令发送待机标志位	串口 3 参考 8.3 节
M8201	C201 增/减计数动作		M8402	RS2 指令发送请求	
M8202	C202 增/减计数动作		M8403	RS2 指令接收结束标志位	
M8203	C203 增/减计数动作		M8404	RS2 指令数据接收中	
M8204	C204 增/减计数动作		M8405	RS2 指令数据设定准备就绪标志	
M8205	C205 增/减计数动作		M8408	RD3A/WR3A 接收完成标志	此机型暂不支持
M8206	C206 增/减计数动作		M8409	RD3A/WR3A 通讯超时标志	
M8207	C207 增/减计数动作		M8421	RS2 指令发送待机标志位	
M8208	C208 增/减计数动作		M8422	RS2 指令发送请求	
M8209	C209 增/减计数动作		M8423	RS2 指令接收结束标志位	
M8210	C210 增/减计数动作		M8424	RS2 指令数据接收中	
M8211	C211 增/减计数动作		M8425	RS2 指令数据发送完成标志	
M8212	C212 增/减计数动作		M8426	RS 指令主从及多机模式标志	
M8213	C213 增/减计数动作		M8427	CAN 数据标准帧与扩展帧标志	
M8214	C214 增/减计数动作		M8428	CAN 通讯 MODBUS 应答正确标志	
M8215	C215 增/减计数动作		M8429	通讯超时	
M8216	C216 增/减计数动作		M8432	插补方式标志位	此机型暂不支持
M8217	C217 增/减计数动作		M8433	插补方式标志位	
M8218	C218 增/减计数动作		M8434	插补相对/绝对坐标标志位	
M8219	C219 增/减计数动作		M8435	插补顺逆时针标志位	此机型暂不支持
M8220	C220 增/减计数动作		M8450	第五路脉冲停止位	
M8221	C221 增/减计数动作		M8451	第六路脉冲停止位	
M8222	C222 增/减计数动作		M8452	第七路脉冲停止位	
M8223	C223 增/减计数动作	M8453	第八路脉冲停止位		

3.2 特殊寄存器编号及内容

编号	内容	备注	编号	内容	备注
D8000	看门狗定时器		D8148	第五至八路脉冲加减速度时间	预留 此机型暂不支持
D8001	PLC 类型及系统版本		D8160		低位
D8002	PLC 内存容量	8...8K 步； 16K 步以上时， D8002=8，D8102 中为对应的 16、 32。	D8161	第八路位置脉冲量 【预留 此机型暂不支持】	高位
D8003	内存种类	10H：可编程控制器 内置存储器	D8169	限制存取的状态	
D8010	扫描当前值		D8182	Z1 寄存器的内容	
D8011	扫描时间的最小值		D8183	V1 寄存器的内容	
D8012	扫描时间的最大值		D8184	Z2 寄存器的内容	
D8013	秒		D8185	V2 寄存器的内容	
D8014	分		D8186	Z3 寄存器的内容	
D8015	时		D8187	V3 寄存器的内容	
D8016	日		D8188	Z4 寄存器的内容	
D8017	月		D8189	V4 寄存器的内容	
D8018	年		D8190	Z5 寄存器的内容	
D8019	星期		D8191	V5 寄存器的内容	
D8020	输入滤波器的调节		D8192	Z6 寄存器的内容	
D8030	AD0 模拟量输入值		D8193	V6 寄存器的内容	
D8031	AD1 模拟量输入值		D8194	Z7 寄存器的内容	
D8032	AD2 模拟量输入值		D8195	V7 寄存器的内容	
D8033	AD3 模拟量输入值		D8268	预留	
D8034	AD4 模拟量输入值		D8269	此机型暂不支持	
D8035	AD5 模拟量输入值		D8278	预留	
D8036	AD6 模拟量输入值		D8279	此机型暂不支持	
D8037	AD7 模拟量输入值		D8340		低位
D8038	AD8 模拟量输入值		D8341	第一路位置脉冲量	高位
D8039	AD9 模拟量输入值		D8342	Y0 偏差速度 初始值：0	
D8040	AD10 模拟量输入值		D8343		低位
D8041	AD11 模拟量输入值	预留，暂不支持	D8344	第一路脉冲最高速度	高位
D8042	AD12 模拟量输入值		D8345	Y0 爬行速度 初始值：1000	
D8043	AD13 模拟量输入值		D8346	Y0 原点回归速度	低位

D8044	AD14 模拟量输入值		D8347	初始值：50000	高位
D8045	AD15 模拟量输入值		D8348	第一路脉冲加速时间	
D8050	DA0 模拟量输出值		D8349	第一路脉冲减速时间	
D8051	DA1 模拟量输出值		D8350	第二路位置脉冲量	低位
D8052	DA2 模拟量输出值		D8351		高位
D8053	DA3 模拟量输出值	预留，暂不支持	D8352	Y1 偏差速度 初始值：0	
D8054	DA4 模拟量输出值		D8353	第二路脉冲最高速度	低位
D8055	DA5 模拟量输出值		D8354		高位
D8056	DA6 模拟量输出值		D8355	Y1 爬行速度 初始值：1000	
D8057	DA7 模拟量输出值		D8356	Y1 原点回归速度	低位
D8058	DA 为电流时位设置	参考 5.2	D8357	初始值：50000	高位
D8059	恒定扫描时间		D8358	第二路脉冲加速时间	
D8074	X0 上升沿环形计数器值	低位	D8359	第二路脉冲减速时间	
D8075	[1/6μs 单位]	高位	D8360	第三路位置脉冲量	低位
D8076	X0 下降沿环形计数器值	低位	D8361		高位
D8077		[1/6μs 单位]	高位	D8362	Y2 偏差速度 初始值：0
D8078	X0 脉宽/脉冲周期	低位	D8363	第三路脉冲最高速度	低位
D8079	[10μs 单位]	高位	D8364		高位
D8080	X1 上升沿环形计数器值	低位	D8365	Y2 爬行速度 初始值：1000	
D8081	[1/6μs 单位]	高位	D8366	Y2 原点回归速度	低位
D8082	X1 下降沿环形计数器值	低位	D8367	初始值：50000	高位
D8083	[1/6μs 单位]	高位	D8368	第三路脉冲加速时间	
D8084	X1 脉宽/脉冲周期	低位	D8369	第三路脉冲减速时间	
D8085	[10μs 单位]	高位	D8370	第四路位置脉冲量	低位
D8086	X3 上升沿环形计数器值	低位	D8371		高位
D8087		[1/6μs 单位]	高位	D8372	Y3 偏差速度 初始值：0
D8088	X3 下降沿环形计数器值	低位	D8373	第四路脉冲最高速度	低位
D8089	[1/6μs 单位]	高位	D8374		高位
D8090	X3 脉宽/脉冲周期	低位	D8375	Y3 爬行速度 (初始值：1000)	
D8091	[10μs 单位]	高位	D8376	Y3 原点回归速度	低位
D8092	X4 上升沿环形计数器值	低位	D8377	(初始值：50000)	高位
D8093	[1/6μs 单位]	高位	D8378	第四路脉冲加速时间	
D8094	X4 下降沿环形计数器值	低位	D8379	第四路脉冲减速时间	
D8095		[1/6μs 单位]	高位	D8395	网络设置功能标志

D8096	X4 脉宽/脉冲周期	低位	D8397	ADPRW 指令串口位置	参考 8.2 节
D8097	[10μs 单位]	高位	D8398	0~2147483647(1ms)的	
D8101	PLC 类型及系统版本		D8399	递增动作的环形计数	
D8102	PLC 内存容量	16...16K 步	D8400	Modbus RTU 协议通讯参数	串口 3 参考 8.3 节
D8108	特殊模块连接台数	预留, 此机型暂不支持	D8401	通讯模式	
D8109	发生输出刷新错误的 Y 编号		D8406	间隔周期数	
D8120	Modbus RTU 协议的通讯参数		D8409	超时时间	
D8121	主从机站号		D8410	RS2 报头 1、2<初始值: STX>	
D8122	RS 指令发送数据剩余点数	串口 2	D8411	RS2 报头 3、4	
D8123	RS 指令接收点数的监控	参考 8.2 节	D8412	RS2 报尾 1、2<初始值: ETX>	
D8124	RS 指令报头<初始值: STX>		D8413	RS2 报尾 3、4	
D8125	RS 指令报尾<初始值: ETX>		D8414	主从机站号	
D8126	串口 2 用 ADPRW 指令时值为 0		D8415	RS2 接收求和和计算结果	
D8126	串口 2 间隔周期数		D8416	RS2 发送求和	
D8127	指定下位机通信请求的起始编号	串口 2	D8420	通讯参数	预留, 此机型暂不支持
D8128	指定下位机通信请求的数据数	参考 8.2 节	D8421	通讯模式	
D8129	设定超时时间		D8426	间隔周期数	
D8140	第五路位置脉冲量		D8429	超时时间	
D8141	第六路位置脉冲量		D8430	RS2 报头 1、2<初始值: STX>	
D8142	第七路位置脉冲量		D8431	RS2 报头 3、4	
D8143	第八路位置脉冲量	预留, 此机型暂不支持	D8432	RS2 报尾 1、2<初始值: ETX>	
D8144	第五路位置脉冲量		D8433	RS2 报尾 3、4	
D8145	第六路位置脉冲量		D8434	RS2 接收求和和接收数据	
D8146	第七路位置脉冲量		D8435	RS2 接收求和和计算结果	
D8147	第五至八路脉冲最高速度		D8436	RS2 发送求和	

第四部分 功能指令一览表

4.1 基本逻辑指令一览表

指令	名称	功能	可用软元件	执行速度(us)	Step
一般指令:					
LD	取	常开触点逻辑运算开始	X、Y、M、S、T、C	0.24(0.56)	1~3
LDI	取反	常闭触点逻辑运算开始	X、Y、M、S、T、C	0.24(0.56)	1~3
AND	与	常开触点串联	X、Y、M、S、T、C	0.24(0.56)	1~3
ANI	与反转	常闭触点串联	X、Y、M、S、T、C	0.24(0.56)	1~3
OR	或脉冲上升沿	常开触点并联	X、Y、M、S、T、C	0.24(0.56)	1~3
ORI	或反转	常闭触点并联	X、Y、M、S、T、C	0.24(0.56)	1~3
ANB	块与	回路块的串联连接	-	0.24	1~3
ORB	块或	回路块的并联连接	-	0.24	1~3
MPS	压栈	存入堆栈	-	0.24	1~3
MRD	读栈	读取堆栈（指针不动）	-	0.24	1
MPP	出栈	弹出堆栈	-	0.24	1
输出指令:					
OUT	输出	线圈驱动	Y、M、S	0.24(0.56)	1~3
SET	置位	动作保持（ON）	Y、M、S	0.24(0.56)	1~3
RST	复位	接点或寄存器清除	Y、M、S、T、C、D、E、F	0.24(0.56)	3
定时器、计数器:					
TMR	定时器	16 位定时器	T-K 或 T-D	9.6	4
CNT	计数器	16 位计数器	C-K 或 C-D（16 位）	12.8	4
DCNT	双字计数器	32 位计数器	C-K 或 C-D（32 位）	14.3	6
主控指令:					
MC	主控	公共串联点的连接圈指令	N0~N7	5.6	3
MCR	主控复位	公共串联点的消除指令	N0~N7	5.7	3
上升沿/下降沿检测指令:					
LDP	取脉冲上升沿	检测上升沿的运算开始	X、Y、M、S、T、C	0.56(0.88)	3
LDF	取脉冲下降沿	检测下降沿的运算开始	X、Y、M、S、T、C	0.56(0.88)	3
ANDP	与脉冲上升沿	检测上升沿的串联连接	X、Y、M、S、T、C	0.56(0.88)	3
ANDF	与脉冲下降沿	检测下降沿的串联连接	X、Y、M、S、T、C	0.56(0.88)	3
ORP	或脉冲上升沿	检测上升沿的并联连接	X、Y、M、S、T、C	0.56(0.88)	3
ORF	或脉冲下降沿	检测下降沿的并联连接	X、Y、M、S、T、C	0.56(0.88)	3
上升沿/下降沿输出指令:					
PLS	脉冲	上升沿微分输出	Y、M	9.92	3
PLF	下降沿脉冲	下降沿微分输出	Y、M	10.16	3
结束指令:					
END	结束	程序结束以及	-	0.24	1

		输入输出和返回到开始			
其他指令：					
NOP	空操作	无动作	-	0.16	1
INV	取反	运算结果的反转	-	0.24	1
P	指针	指针	P0~P255	-	1
I	中断输入指针	中断输入指针	I 口口口	-	1
MEP	M.E.P	上升沿时导通	-		
MEF	M.E.F	下降沿时导通	-		
步进梯形指令：					
STL	开始	程序跳转至副母线	S	0.56	1
RET	返回	程序返回主母线	-	0.24	1

4.2 应用指令【按指令种类顺序】

与三菱 FX3G PLC 指令对照表

应用指令的种类分为以下的 17 种。

1	数据传送指令
2	数据转换指令
3	比较指令
4	四则运算指令
5	逻辑运算指令
6	特殊函数指令
7	循环指令
8	移位指令
9	数据处理命令
10	字符串处理指令

11	程序流程控制指令
12	I/O 刷新指令
13	时钟控制指令
14	脉冲输出·定位指令
15	串行通信指令
16	特殊功能单元/模块控制指令
17	其他的方便指令

1. 数据传送指令

指令	FNC No.	功能	支持指令
MOV	12	传送	★
SMOV	13	位移动	★
CML	14	反转传送	★
BMOV	15	成批传送	★
FMOV	16	多点传送	★
PRUN	81	8 进制位传送	★
XCH	17	交换	★
SWAP	147	高低字节互换	★
EMOV	112	2 进制浮点数数据传送	★
HCMO V	189	高速计数器的传送	

2. 数据转换指令

指令	FNC No.	功能	支持指令
BCD	18	BCD 转换	★
BIN	19	BIN 转换	★
GRY	170	格雷码的转换	★
GBIN	171	格雷码的逆转换	★
FLT	49	BIN 整数→2 进制 浮点数的转换	★
INT	129	2 进制浮点数→BIN 整数的转换	★
EBCD	118	2 进制浮点数→10 进制浮点数的转换	★
EBIN	119	10 进制浮点数→2 进制浮点数的转换	★
RAD	136	2 进制浮点数 角度→弧度的转换	★
DEG	137	2 进制浮点数 弧度→角度的转换	★

3.比较指令

指令	FNC No.	功能	支持指令
LD=	224	触点比较 LD (S1)=(S2)	★
LD>	225	触点比较 LD (S1)>(S2)	★
LD<	226	触点比较 LD (S1)<(S2)	★
LD<>	228	触点比较 LD (S1)≠(S2)	★
LD<=	229	触点比较 LD (S1)≡(S2)	★
LD>=	230	触点比较 LD (S1)≧(S2)	★
AND=	232	触点比较 AND (S1)=(S2)	★
AND>	233	触点比较 AND (S1)>(S2)	★
AND<	234	触点比较 AND (S1)<(S2)	★
AND<>	236	触点比较 AND (S1)≠(S2)	★
AND<=	237	触点比较 AND (S1)≡(S2)	★
AND>=	238	触点比较 AND (S1)≧(S2)	★
OR=	240	触点比较 OR (S1)=(S2)	★
OR>	241	触点比较 OR (S1)>(S2)	★
OR<	242	触点比较 OR (S1)<(S2)	★
OR<>	244	触点比较 OR (S1)≠(S2)	★
OR<=	245	触点比较 OR (S1)≡(S2)	★
OR>=	246	触点比较 OR (S1)≧(S2)	★
CMP	10	比较	★
ZCP	11	区间比较	★
ECMP	110	2进制浮点数比较	★
EZCP	111	2进制浮点数区间比较	★
HSCS	53	比较置位(高速计数器用)	★
HSCR	54	比较复位(高速计数器用)	★
HSZ	55	区间比较(高速计数器用)	★
HSCT	280	高速计数器的表格比较	★
BKCMP=	194	数据块比较 (S1)=(S2)	★
BKCMP>	195	数据块比较 (S1)>(S2)	★
BKCMP<	196	数据块比较 (S1)<(S2)	★
BKCMP<>	197	数据块比较 (S1)≠(S2)	★
BKCMP<=	198	数据块比较 (S1)≡(S2)	★
BKCMP>=	199	数据块比较 (S1)≧(S2)	★

4.四则运算指令

指令	FNC No.	功能	支持指令
ADD	20	BIN 加法运算	★
SUB	21	BIN 减法运算	★
MUL	22	BIN 乘法运算	★
DIV	23	BIN 除法运算	★
EADD	120	2进制浮点数加法运算	★
ESUB	121	2进制浮点数减法运算	★
EMUL	122	2进制浮点数乘法运算	★
EDIV	123	2进制浮点数除法运算	★
BK+	192	数据块的加法运算	★
BK-	193	数据块的减法运算	★
INC	24	BIN 加一	★
DEC	25	BIN 减一	★

5.逻辑运算指令

指令	FNC No.	功能	支持指令
WAND	26	逻辑与	★
WOR	27	逻辑或	★
WXOR	28	逻辑异或	★

6.特殊函数指令

指令	FNC No.	功能	支持指令
SQR	48	BIN 开方运算	★
ESQR	127	2进制浮点数开方运算	★
EXP	124	2进制浮点数指数运算	★
LOGE	125	2进制浮点数自然对数运算	★
LOG10	126	2进制浮点数常用对数运算	★
SIN	130	2进制浮点数 SIN 运算	★
COS	131	2进制浮点数 COS 运算	★
TAN	132	2进制浮点数 TAN 运算	★
ASIN	133	2进制浮点数 SIN-1 运算	★
ACOS	134	2进制浮点数 COS-1 运算	★
ATAN	135	2进制浮点数 TAN-1 运算	★
RND	184	产生随机数	★

7.循环指令

指令	FNC No.	功能	支持指令
ROR	30	循环右移	★
ROL	31	循环左移	★
RCR	32	带进位循环右移	★
RCL	33	带进位循环左移	★

9.数据处理命令

指令	FNC No.	功能	支持指令
ZRST	40	成批复位	★
DECO	41	译码	★
ENCO	42	编码	★
MEAN	45	平均值	★
WSUM	140	计算出数据的合计值	★
SUM	43	ON 位数	★
BON	44	判断 ON 位	★
NEG	29	补码	★
ENEG	128	2 进制浮点数符号翻转	★
WTOB	141	字节单位的数据分离	★
BTOW	142	字节单位的数据结合	★
UNI	143	16 位数据的 4 位结合	★
DIS	144	16 位数据的 4 位分离	★
CCD	84	校验码	★
CRC	188	CRC 运算	
LIMIT	256	上下限限位控制	★
BAND	257	死区控制	★
ZONE	258	区域控制	★
SCL	259	定坐标 (各点的坐标数据)	★
SCL2	269	定坐标 2 (X/Y 坐标数据)	★
SORT	69	数据排列	★
SORT2	149	数据排列 2	★
SER	61	数据检索	★
FDEL	210	数据表的数据删除	★
FINS	211	数据表的数据插入	★

8.移位指令

指令	FNC No.	功能	支持指令
SFTR	34	位右移	★
SFTL	35	位左移	★
SFR	213	16 位数据的 n 位 右移 (带进位)	★
SFL	214	16 位数据的 n 位 左移 (带进位)	★
WSFR	36	字右移	★
WSFL	37	字左移	★
SFWR	38	移位写入[先入先出/先入后出控制用]	★
SFRD	39	移位读出 [先入先出控制用]	★
POP	212	读取后入的数据 [先入后出控制用]	★

10. 字符串处理指令

指令	FNC No.	功能	支持指令
ESTR	116	2 进制浮点数→字符串的转换	/
EVAL	117	字符串→2 进制 浮点数的转换	★
STR	200	BIN→字符串的转换	★
VAL	201	字符串→BIN 的转换	★
DABIN	260	10 进制 ASCII→BIN 的转换	★
BINDA	261	BIN→10 进制 ASCII 的转换	★
ASCI	82	HEX→ASCII 的转换	★
HEX	83	ASCII→HEX 的转换	★
\$MOV	209	字符串的传送	★
\$+	202	字符串的结合	★
LEN	203	检测出字符串的长度	★
RIGH	204	从字符串的右侧开始取出	★
LEFT	205	从字符串的左侧开始取出	★
MIDR	206	字符串中的任意取出	★
MIDW	207	字符串中的任意替换	★
INSTR	208	字符串的检索	★
COMRD	182	读出软元件的注释数据	

11. 程序流程控制指令

指令	FNC No.	功能	支持指令
CJ	00	条件跳转	★
CALL	01	子程序调用	★
SRET	02	子程序返回	★
IRET	03	中断返回	★
EI	04	允许中断	★
DI	05	禁止中断	★
FEND	06	主程序结束	★
FOR	08	循环范围的开始	★
NEXT	09	循环范围的结束	★

13. 时钟控制指令

指令	FNC No.	功能	支持指令
TCMP	160	时钟数据的比较	★
TZCP	161	时钟数据的区间比较	★
TADD	162	时钟数据的加法运算	★
TSUB	163	时钟数据的减法运算	★
TRD	166	读出时钟数据	★
TWR	167	写入时钟数据	★
HTOS	164	[时、分、秒]数据的秒转换	★
STOH	165	秒数据的[时、分、秒]转换	★

16. 特殊功能单元/模块控制指令

指令	FNC No.	功能	支持指令
FROM	78	BFM 的读出	★
TO	79	BFM 的写入	★
RD3A	176	模拟量模块的读出	★
WR3A	177	模拟量模块的写入	★
RBFM	278	BFM 分割读出	
WBFM	279	BFM 分割写入	

12. I/O 刷新指令

指令	FNC No.	功能	支持指令
REF	50	输入输出刷新	★
REFF	51	输入刷新(带滤波器设定)	★

14. 脉冲输出·定位指令

指令	FNC No.	功能	支持指令
ABS	155	读出 ABS 当前值	
DSZR	150	带 DOG 搜索的原点回归	★
ZRN	156	原点回归	★
TBL	152	表格设定定位	
DVIT	151	中断定位	/
DRVI	158	相对定位	★
DRVA	159	绝对定位	★
PLSV	157	可变速脉冲输出	★
PLSY	57	脉冲输出	★
PLSR	59	带加减速的脉冲输出	★

15. 串行通信指令

指令	FNC No.	功能	支持指令
RS	80	串行数据的传送	★
R(S2)	87	串行数据的传送 2	★
IVCK	270	变频器的运行监控	
IVDR	271	变频器的运行控制	
IVRD	272	读出变频器的参数	
IVWR	273	写入变频器的参数	
IVBWR	274	成批写入变频器的参数	
IVMC	275	变频器的多个命令	
ADPRW	276	MODBUS 读出·写入	★

17. 其他的方便指令

指令	FNC No.	功能	支持指令
WDT	07	看门狗定时器	★
ALT	66	交替输出	★
ANS	46	信号报警器置位	★
ANR	47	信号报警器复位	★
HOUR	169	计时表	★
RAMP	67	斜坡信号	★
SPD	56	脉冲密度	★
PWM	58	脉宽调制	★
DUTY	186	发出定时脉冲	
PID	88	PID 运算	★
ZPUSH	102	变址寄存器的成批保存	★
ZPOP	103	变址寄存器的恢复	★
TTMR	64	示教定时器	★
STMR	65	特殊定时器	★
ABSD	62	凸轮顺控绝对方式	
INCD	63	凸轮顺控相对方式	
ROTC	68	旋转工作台控制	
IST	60	初始化状态	★
MTR	52	矩阵输入	/
TKY	70	数字键输入	★
HKY	71	16 进制数字键输入	★
DSW	72	数字开关	★
SEGD	73	7 段解码器	★
SEGL	74	7SEG 时分显示	
ARWS	75	箭头开关	
ASC	76	ASCII 数据的输入	
PR	77	ASCII 码打印	
VRRD	85	电位器读出	
VRSC	86	电位器刻度	

详细指令用法参见 [《Coolmay 全系列 PLC 指令编程使用手册》](#)

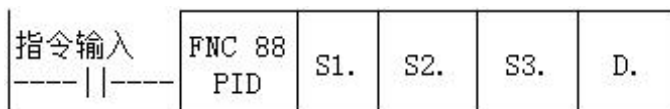
4.3 特殊指令用法

4.3.1 PID 指令

1、概要：该指令用于执行根据输入的变化量来改变输出值的 PID 控制。

2、PID 指令格式及参数说明。

指令格式：

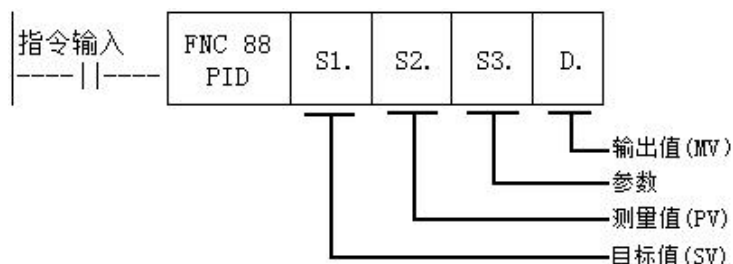


参数说明：

操作数种类	内容	数据类型	字软元件
S1.	保存目标值(SV)的数据寄存器编号	BIN16 位	D
S2.	保存测量值(PV)的数据寄存器编号	BIN16 位	D
S3.	保存参数的数据寄存器编号	BIN16 位	D
D.	保存输出值(MV)的数据寄存器编号	BIN16 位	D

3、功能和动作说明

16 位运算(PID)：执行程序中对目标值 S1.、测量值 S2.、参数 S3~S3+6 进行设定后，每隔采样时间 S3 将运算结果(MV)保存到输出值 D.中。



设定项目

设定项目	内容	占用点数
S1. 目标值(SV)	设定目标值(SV) PID 指令不更改设定内容	1 点
S2. 测量值(PV)	PID 运算的输入值。	1 点
S3. 参数	自整定：阶跃响应法 a)动作设定(ACT)的设定：bit1、bit2、bit5 全部为"0"以外数字时占用从 S3.中指定的起始软元件开始的 25 点软元件。 b)动作设定(ACT)的设定：bit1、bit2、bit5 全部为"0"时占用从 S3.中指定的起始软元件开始的 20 点软元件。	25 点 20 点
D. 输出值(MV)	自整定：阶跃响应法 指令驱动之前请在用户一侧设置步输出值。 在自整定过程中，不能在 PID 指令一侧更改 MV 输出。	1 点

参数 S3.~S3.+28 一览表

设定项目		设定内容	备注
S3.	采样时间(Ts)	1~32767(ms)	比运算周期短的值无法运行
S3.+1	动作设定 (ACT) bit3	0~32767	=1 时, 处于学习状态 =0 时, 代表 PID 学习完成, 进入控温状态
S3.+2	输入滤波常数(α)	0~99(%)	0 时表示无输入滤波
S3.+3	比例增益(KD)	无符号 32 位	
S3.+5	积分时间(TD)	无符号 32 位	0 时作为∞处理(无积分)
S3.+7	微分增益(TD)	无符号 32 位	0 时无微分增益
S3.+9	当前状态	0~32767	=2 时, 表示处于学习状态 =3 时, 表示处于学习初始化状态 =4 时, 表示处于控温状态 =8 时, 表示处于控温初始化状态
S3.+10	自整定加热状态	0~32767	=0 时, 表示处于加热状态 =1 时, 表示处于制冷状态
S3.+11	过温次数	0~32767	表示过目标温度次数
S3.+12	等幅震荡观察位	0~32767	观察学习过程中的波形是否在设定误差范围内等幅
S3.+13	上振幅差值	无符号 32 位	学习过程中上升最高温度与设定温度的差值
S3.+15	下振幅差值	无符号 32 位	学习过程中下降最低温度与设定温度的差值
S3.+17	过零次数	0~32767	处于学习状态可根据环境进行设定, 用于过滤波动造成的数据异常
S3.+18	错误码	0~32767	学习过程中位于第二波形时错误为 11, 位于第三波形时错误为 12
S3.+19	加热量	0~32767	学习过程中用于学习与计算的加热量(不可写)
S3.+20	峰值温度	无符号 32 位	学习过程中上升的最高温度, 温控时用作 outmax.outmin
S3.+22	谷值温度	无符号 32 位	学习过程中下降的最低温度, 温控是用作目标值
S3.+24	大控制带	0~32767	温控时用于积分分离(比例抑制)的差值范围
S3.+25	小控制带	0~32767	温控时用于积分第一阶段(降温系数)介入的差值范围
S3.+26	精细控制带	0~32767	温控时用于 PID 控温的差值范围
S3.+27	降温系数	0~32767	用于大控制带区间的介入系数
S3.+28	满功率当量	0~32767	温控过程中的最大输出功率
S3.+29	一级比例抑制	0~32767	用于小控制带区间的介入系数
S3.+30	二级比例抑制	0~32767	暂未使用
S3.+31	等幅误差	0~32767	用于学习过程中判断等幅波形的误差范围
S3.+32	初始当量	0~32767	初始学习功率
S3.+33	PID 编号	0~32767	对应 PID 指令编号(用于多个 PID 共存)
S3.+34	低零次数	0~32767	超过温控目标的次数, 温控时用作控制周期
S3.+35	温控 P 值	无符号 32 位	温控用作运算的 P 值
S3.+37	温控 I 值	无符号 32 位	温控用作运算的 I 值

S3.+39	温控 D 值	无符号 32 位	温控用作运算的 D 值
S3.+41	KU 值	无符号 32 位	学习过程中的计算量

4、操作步骤

初始化:

1、S3.+2 为动作设定,

S3.+2 = 16 : PID 自学习

S3.+2 = 0 : PID 自整定控温

2、大控制带(S3.+48)控制带外, 积分不介入, 小控制带(S3.+50)大小控制带内, 积分介入, 精细控制带(S3.+52)精细控制, 积分抑制输出

3、降温系数(S3.+54)置于小控制带与大控制带之间控制输出的系数

4、比例抑制比(S3.+58)置于大控制带外控制输出的系数

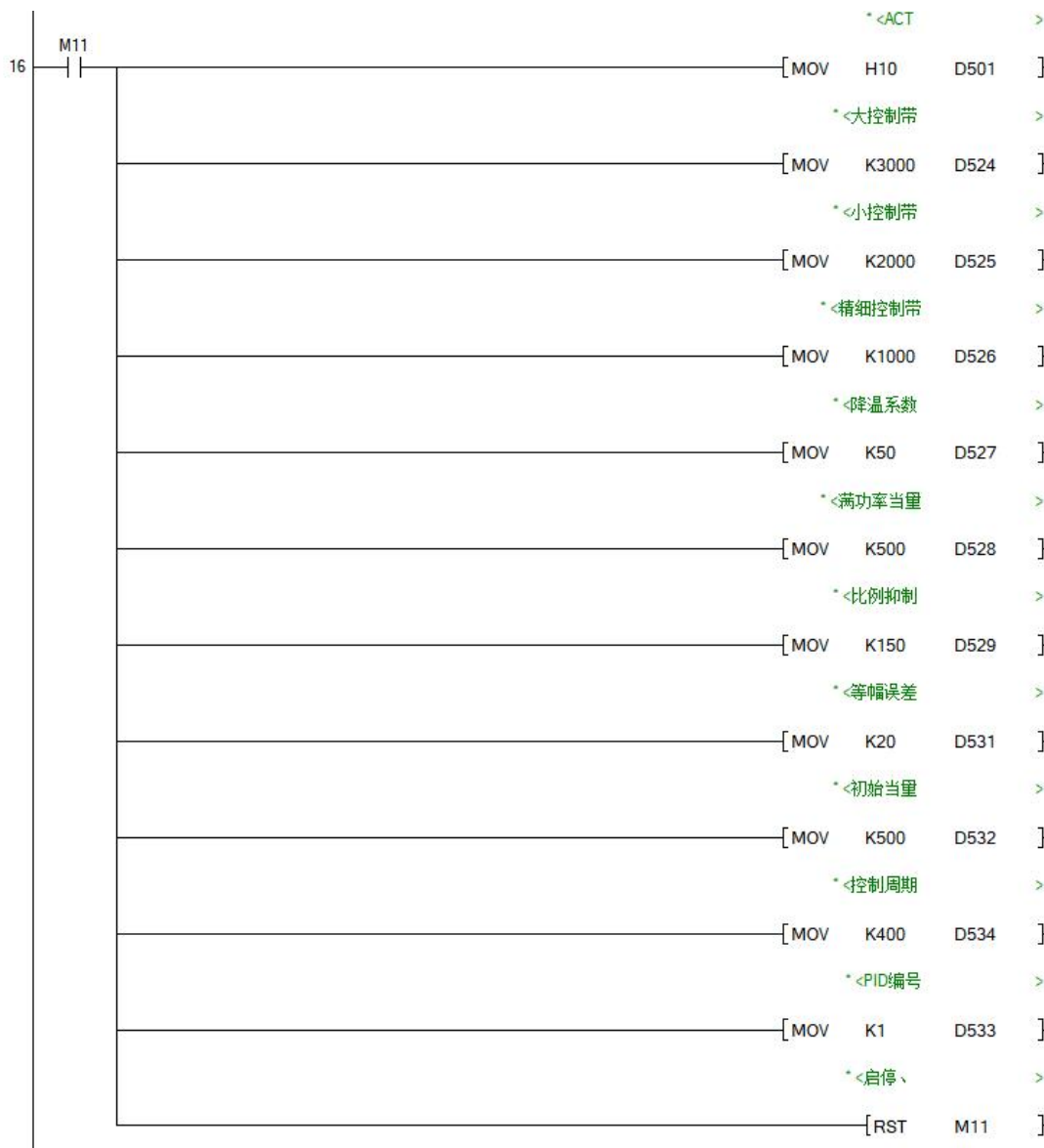
5、满功率(S3.+56)设置 PWM 周期

6、等幅误差(S3.+62)学习成功的条件, 与控制效果呈反比

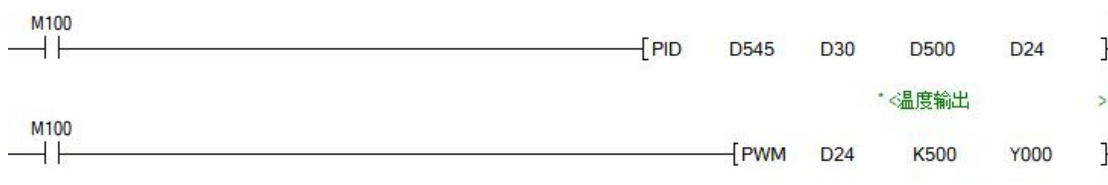
7、初始当量(S3.+64)设置初始输出脉宽

5、举例说明

初始化配置:



模拟量控制:



4.3.2 SPD 指令

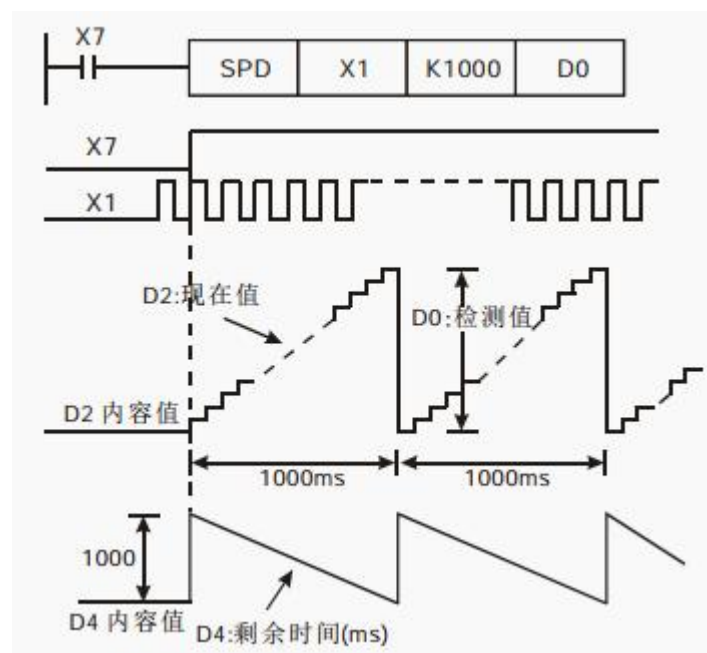
- 1、概要：脉冲频率检测指令：采用中断输入方式对指定时间内的输入脉冲进行计数的指令。
- 2、SPD 指令格式及参数说明。

类型	指令	外部脉冲输入端	接收脉冲时间(ms)	检测结果
D	SPD	S1.	S2.	D.

- ◆ 16 位运算(SPD): 只在 S2.×1ms 时间内对输入 S1.的脉冲进行计数，测定值保存到 D., 当前值保存到 D.+1, 剩余时间保存到 D.+2(ms)中。

重复这个操作，可以在测量值 **D.**中，得到脉冲密度(也就是与转速成比例的值)。

- ◆ **D.** 占 5 个寄存器，**D.+1**、**D.**为前一次脉冲检测值，**D.+3**、**D.+2** 为目前脉冲累计值，**D.+4** 显示计时的剩余时间，最大可达 32,767ms。
- ◆ SPD 指定 7 个端口。即 **S1.=X0-X7**。指令没有次数限制，同时间所有端口可同时采集。
- ◆ 程序范例
 - 当 X7=On 时，D2 计算由 X1 所输入的高速脉冲，1000ms 之后自动停止计算，结果被存放于 D0 当中。
 - 1000ms 计时完毕时，D2 内容被清除为 0，当 X7 再度 On 时，D2 重新接受计数。



第五部分 模拟量用法

5.1 模拟量输入

L01S 系列 PLC 可选最大 8 路模拟量输入，精度 12 位，使用时直接读取每一路模拟量对应的寄存器数值即可。

5.1.1 模拟量类型

输入信号种类	量程	寄存器读数值	分辨率	精度 总量程	备注
K 型热电偶	-240~1370℃	-2400~13700	0.1℃	1%	热电偶类型需 使用非接地式
T 型热电偶	-240~400℃	-2400~4000	0.1℃	1%	
S 型热电偶	-50~1690℃	-500~16900	0.1℃	1%	
J 型热电偶	-120~1200℃	-1200~12000	0.1℃	1%	
E 型热电偶	-110~730℃	-1100~7300	0.1℃	1%	
PT100	-200~800℃	-2000~8000	0.1℃	1%	
热敏电阻 NTC10K	-30~210℃	-300~2100	0.1℃	1%	B 值默认 3435
电压模拟量 Type1	0-10V	0~4000	2.5mV	1%	
电压模拟量 Type2	-10-10V	-4000~4000	0.3mV	1%	
电流模拟量 Type1	0~20mA	0~4000	5uA	1%	
电流模拟量 Type2	4~20mA	0~4000	4uA	1%	

5.1.2 模拟量输入的读取

支持 FROM 指令或寄存器直接读取。如：FROM K0 K0 D400 K2 读出 2 路模拟输入，0~10V。

寄存器直接读取: **D[8030]~D[8037]**为对应类型设置的输出值，通道开关 **D8114**;

序号	寄存器读数值	通道开关寄存器
AD0	D8030	D8114.0~D8114.7=1 时 启动
AD1	D8031	
AD2	D8032	
AD3 (选装热电偶时为 冷端)	D8033	
AD4	D8034	
AD5	D8035	
AD6	D8036	
AD7	D8037	

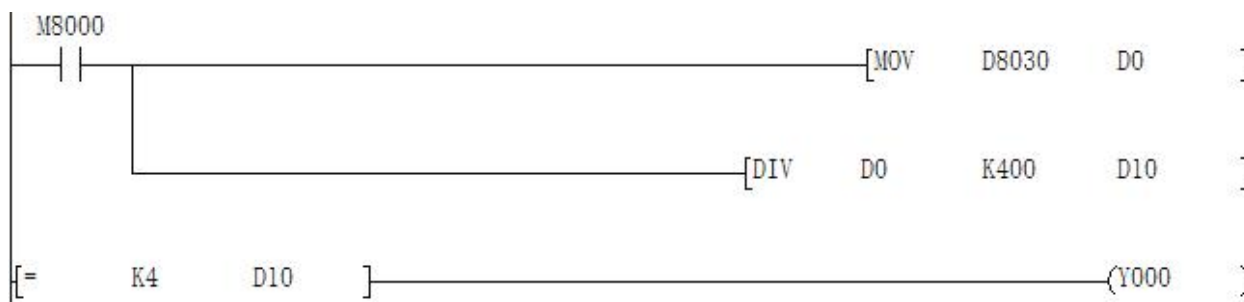
5.1.3 模拟量输入的采样

D8073 为采样周期数：范围 0-7，默认=7；修改后重启生效。即若 D8073=1，则一个 PLC 扫描周期采样一次，并改变一次模拟量输入中的值。

D8100 为滤波周期数：范围 0-32767，默认=5。

5.1.4 模拟量输入的举例说明

下面是一体机的一路电压模拟量 AD0 采集的实例，程序读取值如下所示：



将电压传感器的信号端接入 PLC 的 AD0 输入端，另一端接入模拟量输入端口的 GND。当 PLC 运行时，AD0 对应的数据寄存器 D8030 的值将传给 D0，将 D0 的值进行除法运算后放入 D10，结果 D10 就是实际电压输入值。在梯形图中，也可以直接对 D8030 的值进行除法运算。

注：当输入是温度时，实际模拟量值=寄存器读数/10；

当输入是 0-10V 模拟量时，实际模拟量值=寄存器读数/400；

当输入是 0-20mA 模拟量时，实际模拟量值=寄存器读数/200；

当输入是 4-20mA 模拟量时，实际模拟量值=寄存器读数/250+4。

5.2 模拟量输出

模拟量输出设定值范围 0~4000，精度 12 位。支持 TO 指令或寄存器直接赋值操作；

采用 TO K0 K0 D500 K2 指令，输出 2 路模拟量 0~10V 或 0~20mA。

寄存器直接赋值操作：D8050~D8051。

模拟量输出为电流时需对 D8058 的位进行设置：默认 D8058.0~D8058.1=0 时，表示 0~20mA；当 D8058.0~D8058.1=1 时，表示 4~20mA。

	模拟量输出寄存器	设定值范围	说明
DA0	D8050	0-4000	不为0则启动DA转换， 为0则停止转换
DA1	D8051	0-4000	

举例说明：

如下图所示是 0-10V 电压模拟量输出。



此时，用万用表查看 DA0 端电压，即万用表红笔接 DA0 端，黑笔接 GND 端，看到万用表有 5V 电压值显示。

第六部分 高速计数与中断功能应用

6.1 内置高速计数器输入分配表

高速计数器分硬件高速计数器与软件高速计数器（硬件高速计数速度快精度高，软件高速计数稍差，速度低）。同时使用多路高速计数器需降低计数频率。

使用高速计数中断，就不能使用高速计数置位装置，不能重复使用。

输入 X000~X007，可用于高速计数器、输入中断、脉冲捕捉以及 SPD、ZRN、DSZR 指令和通用输入。因此，请勿重复使用输入端子。

高速计数常规单相 2 路 100KHz+4 路 10KHz 或 AB 相 2 路 100KHz；其中双相双计数输入，默认是 1 倍频。

计数器种类	计数器编号	输入的分配							
		X000	X001	X002	X003	X004	X005	X006	X007
单相单计数输入	C235(100K)	U/D							
	C236(10K)		U/D(软)						
	C237(10K)			U/D(软)					
	C238(100K)				U/D				
	C239(10K)					U/D(软)			
	C240(10K)						U/D		
	C241	U/D	R						
	C242			U/D	R				
	C243								
	C244	U/D	R					S	
	C245			U/D	R				S
单相双计数输入	C246	U	D						
	C247	U	D	R					
	C248				U	D	R		
	C249	U	D	R				S	
	C250				U	D	R		S
双相双计数输入	C251(100K)	A	B						
	C252	A	B	R					
	C253(100K)				A	B	R		
	C254	A	B	R				S	
	C255				A	B	R		S

U:增计数输入 D:减计数输入 A:A 相输入 B:B 相输入 R:外部复位输入 S:外部启动输入

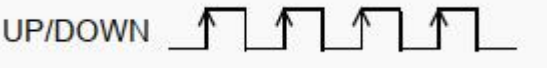




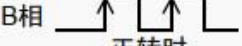
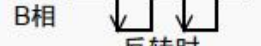


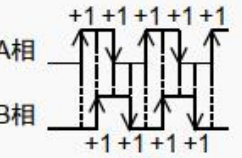
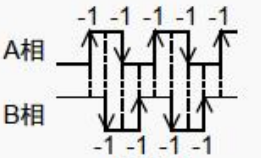
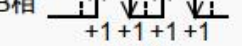
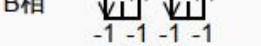
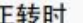
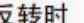
单相：软件计数 4 路，最大频率 10KHz；硬件计数最多 2 路，最大频率 100KHz

双相：1 倍频：最多 2 路，最大频率 100KHz；

4 倍频：最多 2 路，最大频率 100KHz；

M8198 为 C251、C252、C254 的 4 倍频标志；M8199 为 C253、C255 的 4 倍频标志

其他说明

		输入信号形式	计数方向
单相单计数输入		UP/DOWN 	通过 M8235~M8245 的 ON/OFF 来指定增计数或是减计数。 ON: 减计数 OFF: 增计数
单相双计数输入		UP  DOWN 	如左图所示，进行增计数或是减计数。 其计数方向可以通过 M8246~M8250 进行设置。 ON: 减计数 OFF: 增计数
双相双计数输入	1 倍	A相   B相   正转时  反转时 	如左图所示，根据 A 相/B 相的输入状态变化，自动的进行增计数或是减计数。 其计数方向可以通过 M8251~M8255 进行设置。 ON: 减计数 OFF: 增计数
	4 倍	A相   B相   正转时  反转时 	

【tips: 高速计数器的 1 倍频和 4 倍频是指计数器记录脉冲信号的方式。

1 倍频是指编码器发生一个完整的脉冲时，高速计数器记录一个数据。

4 倍频则是将 A/B 两个高速输出的上升、下降沿均按一个完整脉冲记录的方式。这种方式可以在同样的编码器条件下，比 1 倍频多记录 3/4 的高速脉冲值，从而提高控制精度（分辨精度）。简而言之，4 倍频模式下，计数器会对脉冲信号的每个上升沿和下降沿都进行计数，从而在相同的物理脉冲数下，产生更多的计数值。

两者的主要区别在于计数效率和精度。1 倍频计数简单直接，而 4 倍频则通过更细致地捕捉脉冲信号的变化，提高了计数的精度和分辨率。】

6.2 相关软元件

1. 单相单计数输入计数器的增/减计数的切换用

种类	计数器编号	指定用软元件	增计数	减计数
单相单计数的输入	C235	M8235	OFF	ON
	C236	M8236		
	C237	M8237		
	C238	M8238		
	C239	M8239		
	C240	M8240		
	C241	M8241		
	C242	M8242		
	C243	M8243		
	C244	M8244		
	C245	M8245		

2.单相双计数和双相双计数输入计数器的增/减计数方向的监控用

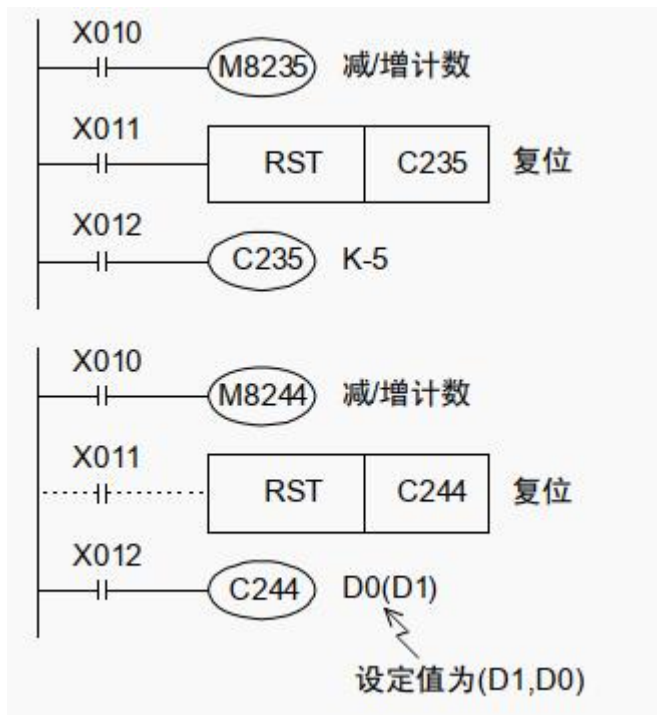
种类	计数器编号	指定用软元件	增计数	减计数
单相双计数的输入	C246	M8246	OFF	ON
	C247	M8247		
	C248	M8248		
	C249	M8249		
	C250	M8250		
双相双计数的输入	C251	M8251		
	C252	M8252		
	C253	M8253		
	C254	M8254		
	C255	M8255		

3.高速计数器的功能切换用

软元件名称	名称	内容
M8198	功能切换软元件	C251、C252、C254 用的 1 倍/4 倍的切换软元件
M8199		C253、C255 用的 1 倍/4 倍的切换软元件

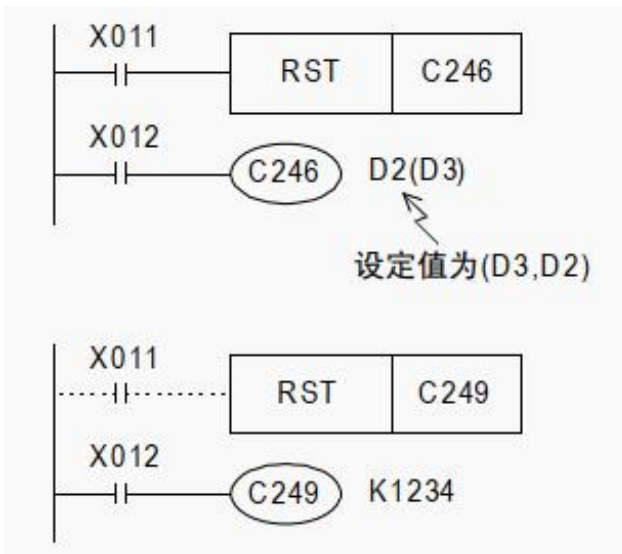
6.3 高速计数器的使用

1.单相单计数的输入



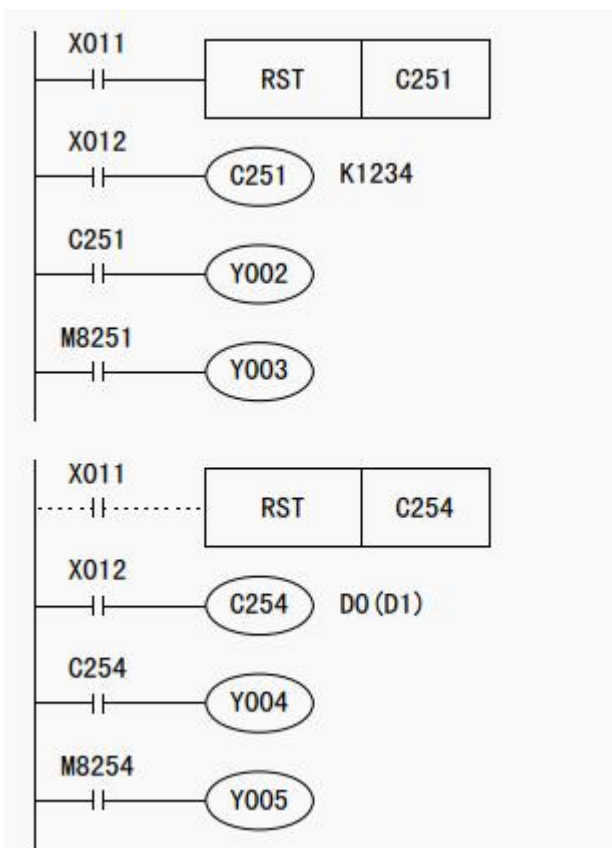
- C235 在 X012 为 ON 时，对输入 X000 的 OFF →ON 进行计数。
- X011 为 ON 时，执行 RST 指令，此时 C235 将被复位。
- 通过 M8235~M8245 的 ON/OFF，使计数器 C235~C245 在减/增计数之间变化。
- C244 在 X012 为 ON,且输入 X006 变 ON 以后，立即开始计数。计数输入为 X000，在这个例子中设定值就是间接指定的数据寄存器的内容(D1,D0)。
- 如图所示,可以通过 X011 在程序上进行复位,但是合上 X001 也会立即被复位。所以不需要这样的程序。
- 通过 M8235~M8245 的 ON/OFF，使计数器 C235~C245 在减/增计数之间变化

2. 单相双计数的输入



- C246 在 X012 为 ON 的时候,如果输入 X000 由 OFF→ON 的话就为增计数,如果输入 X001 由 OFF→ON 时即为减计数。
- C246~C250 的减/增计数动作可以通过 M8246~M8250 的 ON/OFF 动作进行监控。(ON:减计数; OFF:增计数)
- C249 在 X012 为 ON 时,如果输入 X006 为 ON 以后就立即开始计数。
增计数输入为 X000, 减计数输入为 X001。
- 如左图所示,可以通过 X011 在程序上进行复位,但 X002 合上时就会立即被复位。所以不需要这样的程序。
- C246~C250 的减/增计数动作可以通过 M8246~M8250 的 ON/OFF 动作进行监控。
ON:减计数
OFF:增计数

3. 双相双计数的输入



- X012 为 ON 的时候, C251 通过中断对输入 X000(A 相)、X001(B 相)的动作进行计数。
X011 为 ON, 执行 RST 指令, 此时 C251 将被复位。
- 当前值超出设定值的话 Y002 为 ON, 在设定值以下范围内变化时为 OFF。
- Y003 根据计数方向而 ON(减)、OFF(增)。
- X012 为 ON 时,如果 X006 为 ON 后就立即开始 C254 的计数。该计数的输入为 X000(A 相)、X001(B 相)。
- 除了使用 X011 在程序上进行复位以外, X002 为 ON 时也可以立即将 C254 复位。
- 当前值超出设定值(D1,D0)的时候 Y004 动作, 在设定值以下的范围内变化时为 OFF。
- Y005 根据计数方向而 ON(减)、OFF(增)。

6.4 中断应用

声明：中断指针 I 之优先级为输入中断、定时器中断、高速计数器中断。

6.4.1 输入中断

X0~X5 输入端的输入信号于上升沿或下降沿触发时，因 PLC 主机内的特殊硬件设计电路的处理，将不受扫描周期影响，立即中断目前执行中的程序而跳至指定的中断插入子程序指针 I00□(X0)，I10□(X1)，I20□(X2)，I30□(X3)，I40□(X4)，I50□(X5)处执行，至 IRET 指令被执行时再回到原来的位置继续往下执行。

外部中断指针插入禁止标志信号：

对应端口	标志信号 (从 RUN→STOP 时清除)	功能说明	备注
X0	M8050	外部中断插入 I00□ 禁止	□为 0 或 1 [0=下降沿中断； 1=上升沿中断]
X1	M8051	外部中断插入 I10□ 禁止	
X2	M8052	外部中断插入 I20□ 禁止	
X3	M8053	外部中断插入 I30□ 禁止	
X4	M8054	外部中断插入 I40□ 禁止	
X5	M8055	外部中断插入 I50□ 禁止	

注：所有中断优先级：后入中断优先级最高，后入中断会终止正在执行的程序或者上一中断，执行完后会恢复执行上一程序。

输入 X000~X005，用于高速计数器、输入中断、脉冲捕捉以及 SPD、DSZR、ZRN 指令和通用输入。因此，请勿重复使用输入端子。

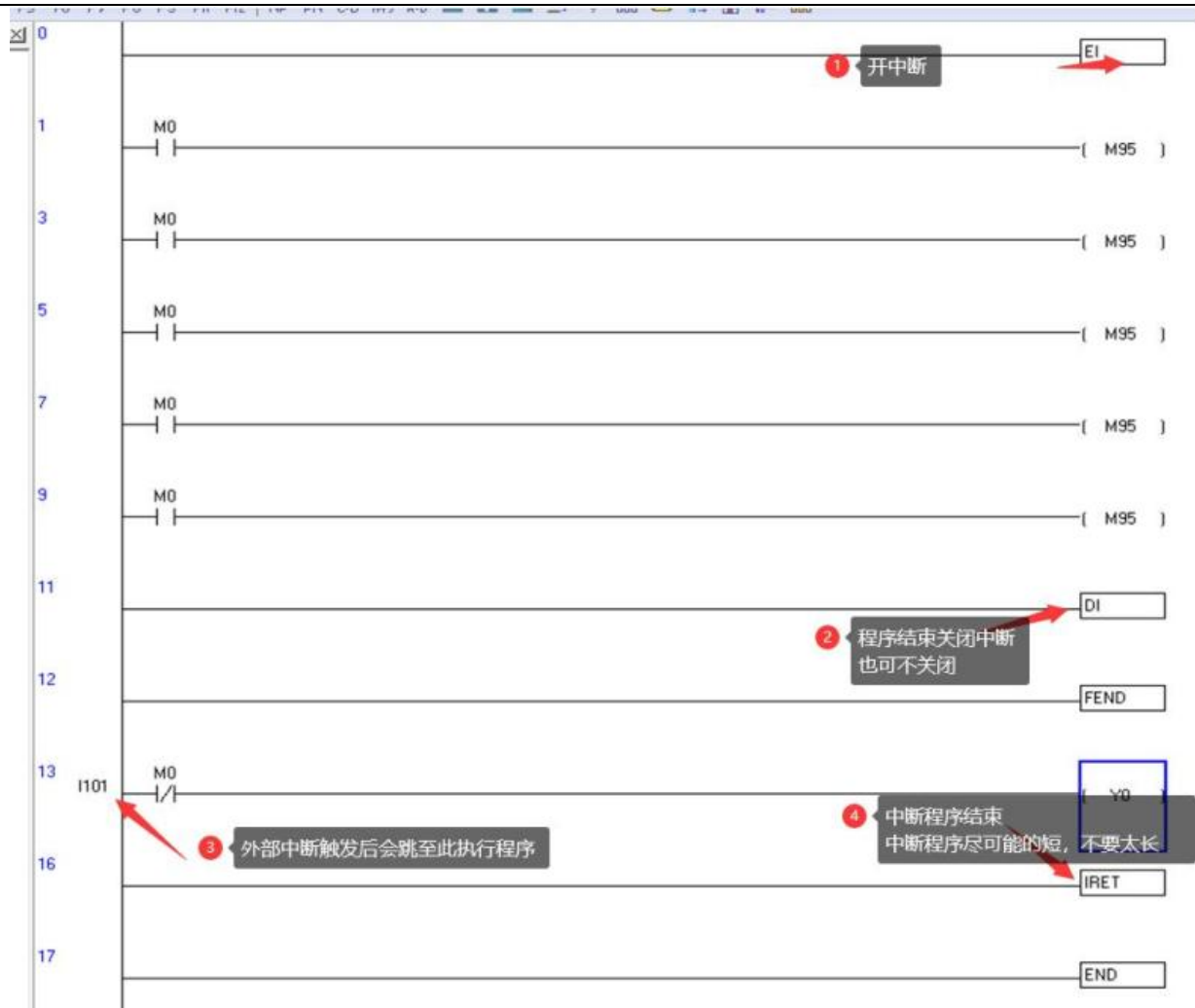
对像 I001 和 I000 等那样的同一输入的上升沿中断和下降沿中断，不能被同时编写。

程序举例：

程序首先开中断使能 EI，EI 至 DI 时间段允许外部 X1 上升沿触发中断。

当 X1 在开中断时间段内为 ON 时，则程序跳至中断号为 I101 处执行程序 Y0 则 ON。

因本中断是脉冲边沿中断所以 I101 段是会被轮询执行的。执行完中断程序会跳转到主程序的断点处继续运行主程序。



6.4.2 定时器中断

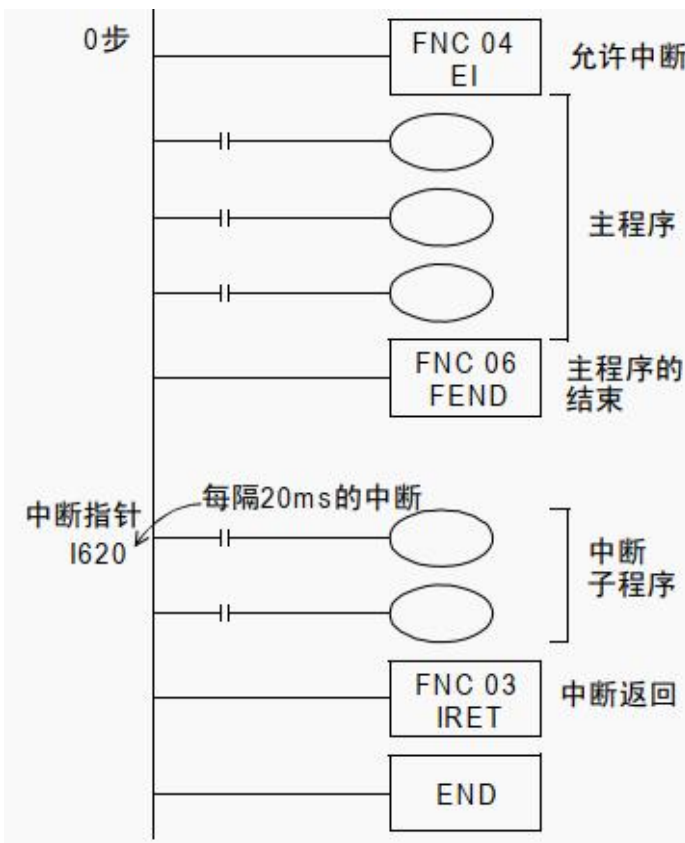
添加定时中断 T 定时器 I602~I699, I702~I799, I805~I899。3 点, 时间不受扫描周期时间的影响。适用于当主程序的运算周期较长时, 对特定程序进行高速处理, 或者需要在顺控运算时间隔一定时间执行程序时的情况。

标志信号 (从 RUN→STOP 时清除)	功能说明	备注
M8056	I600~I699 禁止	时基=1ms
M8057	I700~I799 禁止	
M8058	I800~I899 禁止	

注: 所有中断优先级: 后入中断优先级最高, 后入中断会终止正在执行的程序或者上一中断, 执行完后会恢复执行上一程序。

当有多个定时中断子程序时 例如: I620, I730, I850 时分别 I6=20ms, I7=30ms, I8=50ms。当扫描周期大于 50ms 时仅 I6 会被执行 (I6 优先级最高), 时间设置不当, 将造成中断重入。

基本程序:



- EI 指令以后定时器中断变为有效。此外，不需要定时器中断的禁止区间时，就不需要编写 DI(禁止中断指令)。
- FEND 表示主程序的结束。中断子程序必须编写在 FEND 后。
- 每隔 20ms 执行中断子程序。使用 IRET 指令返回到主程序。

6.4.3 高速计数器中断

高速计数器中断地址为 010,020,030,040,050,060。与 DHSCS 的比较置位指令一起使用，当高速计数器的当前值达到规定值时执行中断程序。

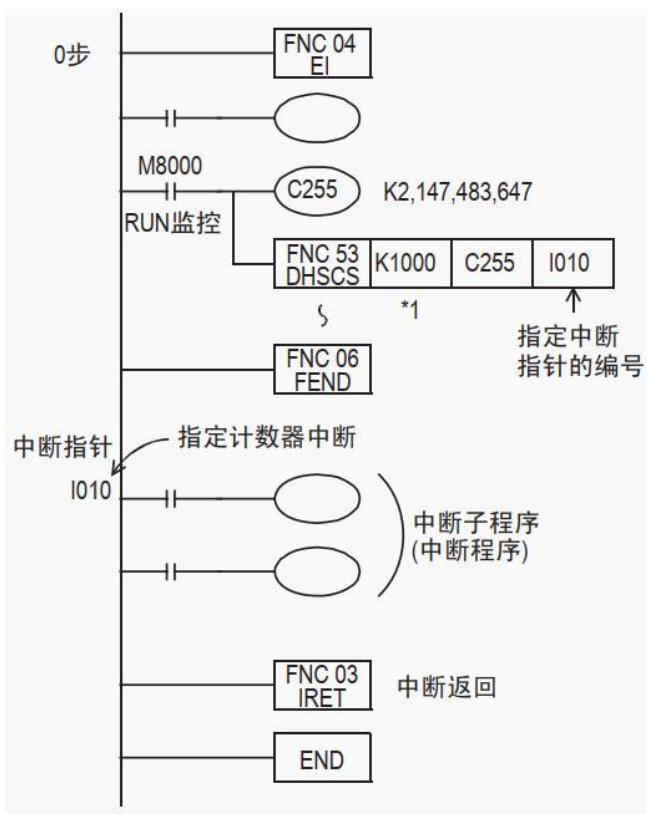
根据高速计数器的当前值，仅仅执行 ON/OFF 输出继电器(Y)和辅助继电器(M)的控制时，使用 DHSCS(FNC 53)、DHSCR(FNC 54)、DHSZ(FNC 55)指令可以简单地编程。

标志信号	功能说明
M8059	禁止中断 I1010
	禁止中断 I1020
	禁止中断 I1030
	禁止中断 I1040
	禁止中断 I1050
	禁止中断 I1060

注：

- 1) 指针编号的重复
不能重复使用指针编号。
- 2) 中断的禁止
在程序中使特殊辅助继电器 M8059 为 ON 后，则所有的计数器中断都被禁止。

基本程序：



主程序

在 EI(FNC 04)指令以后允许中断
描述主程序。

驱动高速计数器的线圈，在 DHSCS(FNC 53)
指令中指定中断指针

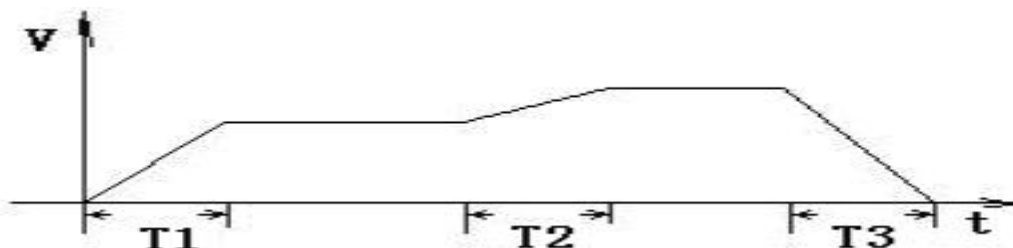
当 C255 的当前值从 999 变为 1000 时，
执行中断子程序
中断程序的使用实例，请参考上述的输入
中断

第七部分 高速脉冲输出应用

7.1 高速脉冲输出

注意事项：Y1,Y3 高速脉冲输出通道使用时不能使用 X4, X5, X6, X7 硬高速计数功能，反之亦然。

顾美 L01S 系列 PLC 高速脉冲输出常规 4 路，100KHz。支持可变速，起/停的初始/最终速度为 0，图表如下：



加减速时间 T 计算：（目标速度---当前速度）*加减速时间/最高速度

比如：目标速度=50000，当前速度=20000，加速时间 100（ms），最高速度=100000，T=30ms。

1、相关辅助继电器如下：

软元件编号				名称	属性	对象指令	备注
Y000	Y001	Y002	Y003				
M8029				指令执行结束标志位	只读	PLSY/PLSR/DSZR/ ZRN/PLSV/DRVI/DRVA 等	
M8329				指令执行异常结束标志位	只读	PLSY/PLSR/DSZR/ ZRN/PLSV/DRVI/DRVA	
M8338				加减速动作	可读可写	PLSV	此机型暂不支持
M8340	M8350	M8360	M8370	脉冲输出中监控 (BUSY/READY)	只读	PLSY/PLSR/DSZR/ ZRN/PLSV/DRVI/DRVA	
M8341	M8351	M8361	M8371	清零信号输出功能有效	可读可写	DSZR/ZRN	此机型暂不支持
M8342	M8352	M8362	M8372	原点回归方向指定	可读可写	DSZR	
M8343	M8353	M8363	M8373	正转极限	可读可写	PLSY/PLSR/DSZR/ ZRN/PLSV/DRVI/DRVA	
M8344	M8354	M8364	M8374	反转极限	可读可写		
M8345	M8355	M8365	M8375	近点信号逻辑反转	可读可写	DSZR	此机型暂不支持
M8346	M8356	M8366	M8376	零点信号逻辑反转	可读可写	DSZR	
M8348	M8358	M8368	M8378	定位指令驱动中	只读	PLSY/PWM/PLSR/DSZR/ ZRN/PLSV/DRVI/DRVA	
M8349	M8359	M8369	M8379	脉冲停止指令	可读可写	PLSY/PLSR/DSZR/ ZRN/PLSV/DRVI/DRVA	
M8464	M8465	M8466	M8467	清零信号软元件指定功能有效	可读可写	DSZR/ZRN	此机型暂不支持

2、相关数据寄存器如下：

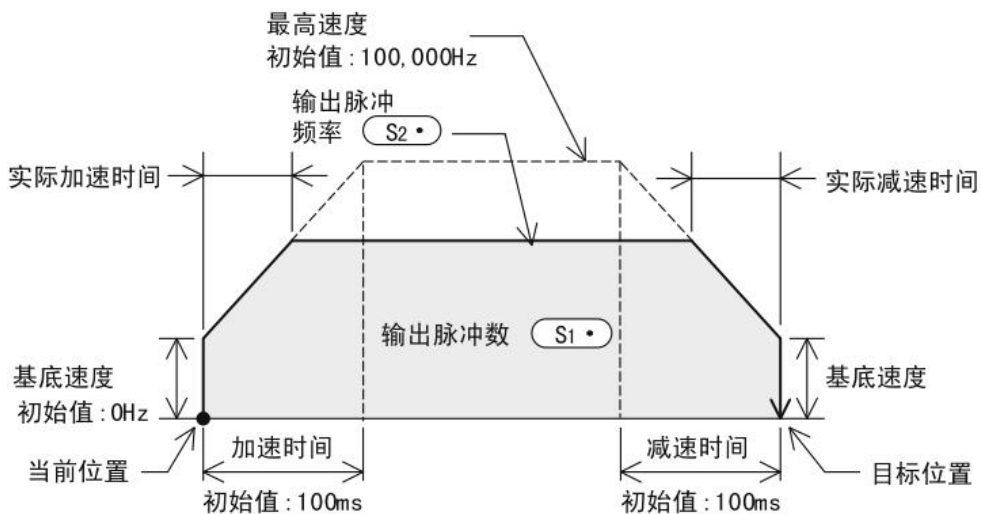
软元件编号				名称	数据长度	初始值	对象指令	备注
Y000	Y001	Y002	Y003					

D8336								中断输入指定	16 位	—	DVIT	此机型暂不支持
D8340	低位	D8350	低位	D8360	低位	D8370	低位	当前值寄存器 [PLS]	32 位	0	DSZR/ZRN/ PLSV/DRVI/DRVA	
D8341	高位	D8351	高位	D8361	高位	D8371	高位					
D8342	D8352		D8362		D8372		基底速度 [Hz]	16 位	0	DSZR/ZRN/ PLSV/DRVI/DRVA	最高速度的 1/10 以下	
D8343	低位	D8353	低位	D8363	低位	D8373	低位	最高速度 [Hz]	32 位	100,000	DSZR/ZRN/ PLSV/DRVI/DRVA	
D8344	高位	D8354	高位	D8364	高位	D8374	高位					
D8345	D8355		D8365		D8375		爬行速度[Hz]	16 位	1000	DSZR		
D8346	低位	D8356	低位	D8366	低位	D8376	低位	原点回归速度 [Hz]	32 位	50,000	DSZR	
D8347	高位	D8357	高位	D8367	高位	D8377	高位					
D8348	D8358		D8368		D8378		加速时间[ms]	16 位	100ms	DSZR/ZRN/ PLSV/DRVI/DRVA	50~5,000(ms)	
D8349	D8359		D8369		D8379		减速时间[ms]	16 位	100ms	DSZR/ZRN/ PLSV/DRVI/DRVA		
D8464	D8465		D8466		D8467		清零信号 软元件指定	16 位	—	DSZR/ZRN	此机型暂不支持	

7.2 相关指令

1. 相对定位 (DRVI 指令)、绝对定位 (DRVA 指令)

这些指令中，除了用指令的操作数指定的输出脉冲频率以外，还有用相关软元件指定的最高速度、基底速度、加速时间、减速时间等设定项目。



指令介绍:

指令	操作数	设定范围		指令格式
		16 位(Hz)	32 位(Hz)	

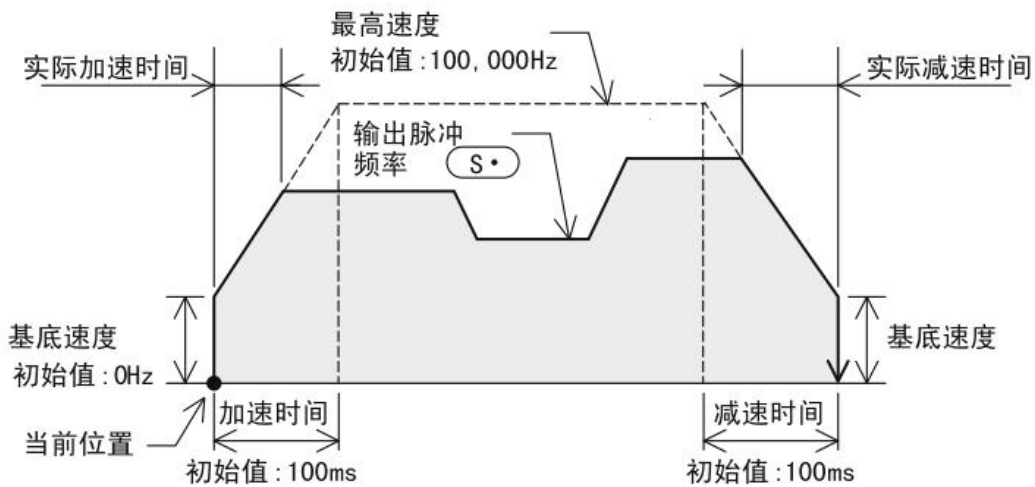
DRV1	S2.	10~32767	10~200,000	
DRVA	S2.	10~32767	10~200,000	

2. 可变速脉冲输出(PLSV)指令

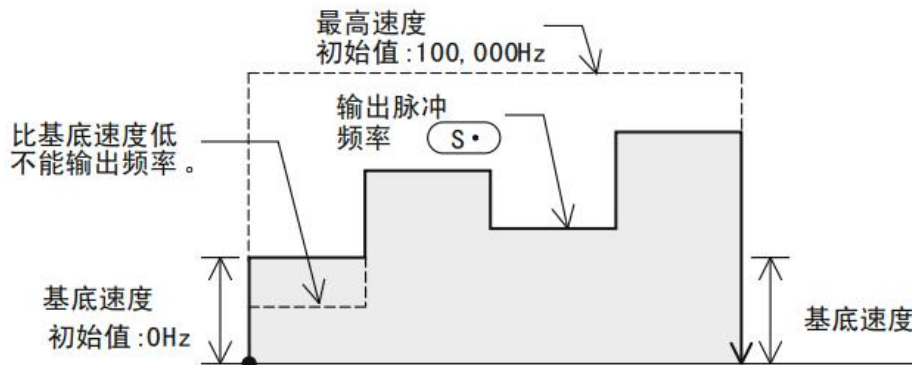
可变速脉冲输出(PLSV)指令中，除了用指令的操作数指定的输出脉冲频率以外，还有用相关软元件指定的最高、基底速度、加速时间、减速时间等设定项目。

但是，只有在加减速动作(M8338=ON)时，加速时间、减速时间才有效。

1) 加减速动作时 (M8338=ON)



2) 无加减速动作(M8338=OFF)

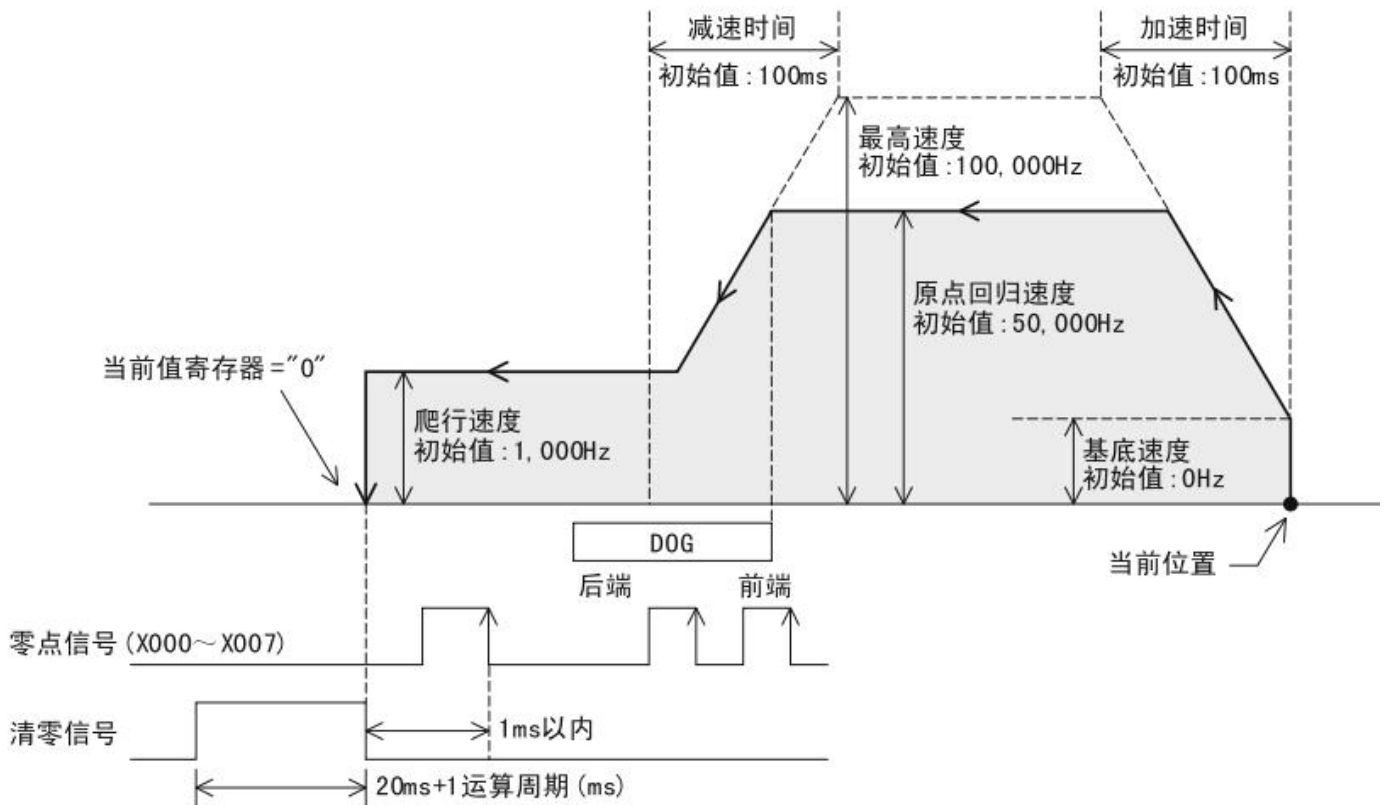


指令介绍:

指令	操作数	设定范围		指令格式
		16 位(Hz)	32 位(Hz)	
PLSV	S.	-32768~-1, +1~32767	-200,000~-1, +1~200,000	

3. 带 DOG 搜索的原点回归(DSZR)指令

该指令中，有用相关软元件指定的最高速度、基底速度、加速时间、减速时间、原点回归速度、爬行速度等设定项目。

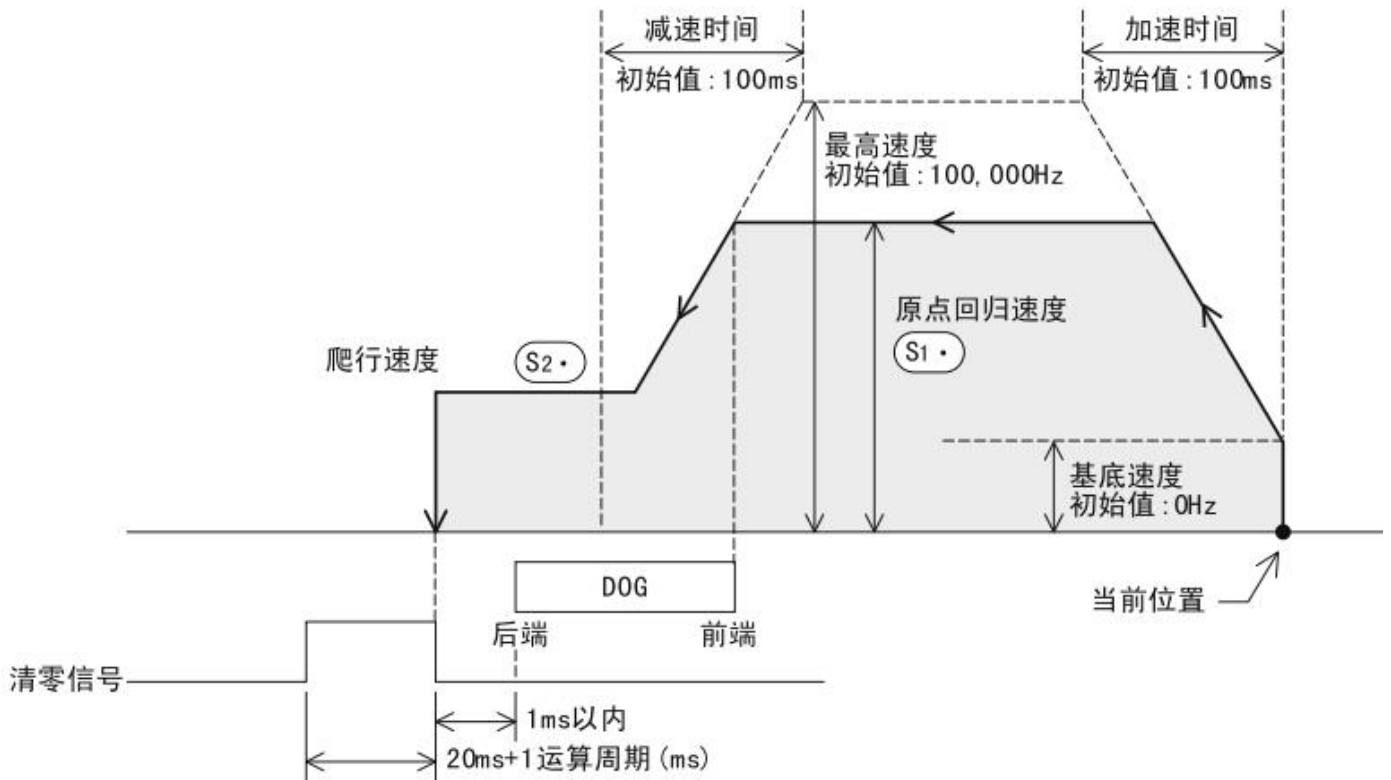


指令介绍:

指令	操作数	设定范围		指令格式
		16 位(Hz)	32 位(Hz)	
DSZR	D1. (Y0~Y3)	10~200,000 初始值: 50000		

4. 原点回归(ZRN)指令

该指令中，除了用指令的操作数指定的原点回归速度、爬行速度以外，还有用相关软元件指定的最高速度、基底速度、加速时间、减速时间等设定项目。



指令介绍:

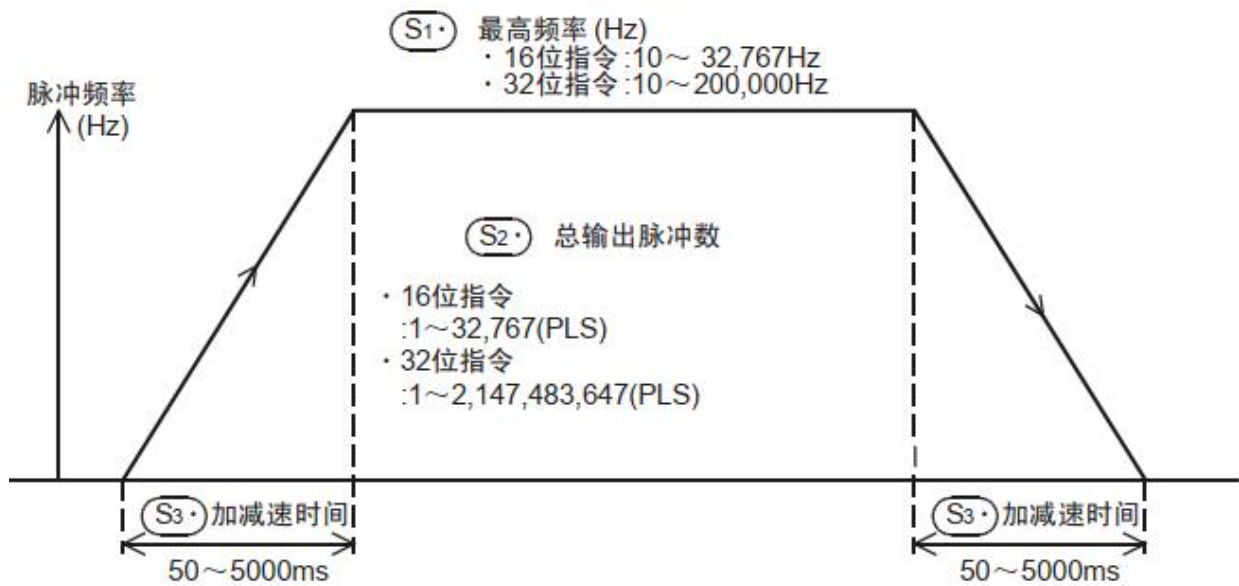
指令	操作数	设定范围		指令格式
		16 位(Hz)	32 位(Hz)	
ZRN	S1.	10~32767	10~200,000	

5. 脉冲输出 PLSY 指令

指令介绍: 从输出 Y [D.]中输出 S1.个频率为 S2.的脉冲串。

指令	操作数	频率设定范围		指令格式
		16 位(Hz)	32 位(Hz)	
PLSY	D. (Y0~Y3)	10~32767	10~200,000	

6. 带加减速的脉冲输出 PLSR 指令



指令介绍: 从输出 Y [D.]中输出脉冲, 其最高频率 S1., 执行 S3. ms 时间的减减速, 输出脉冲数仅为 S2.。

指令	操作数	频率设定范围		指令格式
		16 位(Hz)	32 位(Hz)	
PLSR	D. (Y0~Y3)	10~32767	10~200,000	<p>最高频率 (Hz) 总输出脉冲数 (PLS) 加减速时间 (ms) 输出编号 (Y000,Y001)</p>

❖ 注: 以上指令详细用法参见《Coolmay 全系列 PLC 指令编程使用手册》

7.3 脉冲波宽调变 PWM

1、概要：该指令用于指定脉冲周期和 ON 时间的脉冲输出。

2、PWM 指令格式及参数说明。

指令格式：

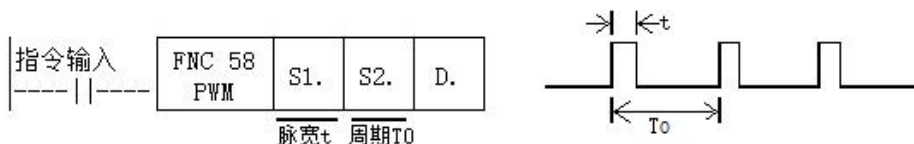


参数说明：

操作数种类	内容	数据类型	字软件元	取值范围	备注
S1.	脉冲输出宽度	BIN16 位	KnX、KnY、KnM、KnS、T、C、D、E、F、K、H	0~32767ms	S1 ≤ S2
S2.	脉冲输出周期	BIN16 位	KnX、KnY、KnM、KnS、T、C、D、E、F、K、H	1~32767ms	
D.	输出脉冲的软元件(Y)编号	BIN16 位	Y0-Y3	Y0-Y3	5~100KHz

3、功能和动作说明

16 位运算(pwm)：以周期[S2.ms]单位输出 ON 脉冲宽度为[S1.ms]的脉冲。



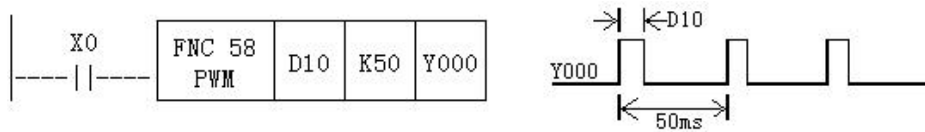
注意要点

- ❖ Y 为晶体管输出型。
- ❖ 脉宽 S1.和周期 S2.的值，需设定为 S1. ≤ S2.。
- ❖ 指令输入为 OFF 时，由 D.输出也为 OFF。
- ❖ 采用不受顺控程序(运算周期)的影响的中断处理方式来执行输出控制。
- ❖ 在脉冲发出过程中，请勿操作脉冲输出方式的设定开关。

4、相关寄存器说明

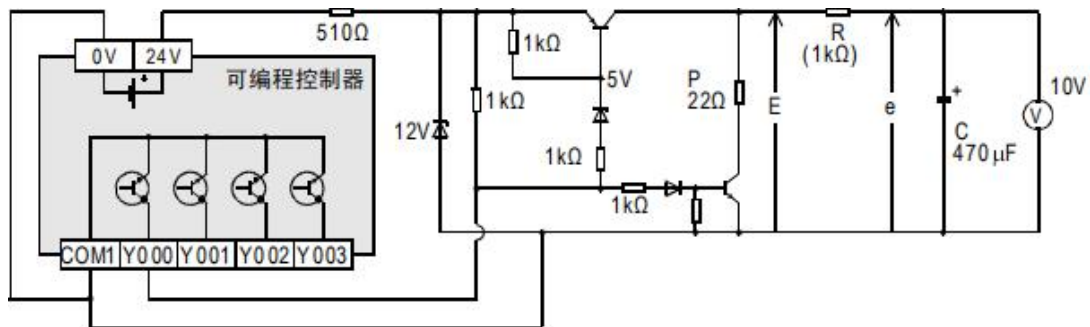
软元件名称	名称	内容
M8473	脉冲输出信号反相	PWM 指令 Y0 脉冲输出信号反相 默认：OFF
M8474		PWM 指令 Y1 脉冲输出信号反相 默认：OFF
M8475		PWM 指令 Y2 脉冲输出信号反相 默认：OFF
M8476		PWM 指令 Y3 脉冲输出信号反相 默认：OFF
D8473	时间单位	Y0 脉冲输出单位时间切换，默认值 2；0=10us 1=10us 2=1ms 3=10ms
D8474		Y1 脉冲输出单位时间切换，默认值 2；0=10us 1=10us 2=1ms 3=10ms
D8475		Y2 脉冲输出单位时间切换，默认值 2；0=10us 1=10us 2=1ms 3=10ms
D8476		Y3 脉冲输出单位时间切换，默认值 2；0=10us 1=10us 2=1ms 3=10ms

5、程序举例



本例中，使 D10 的数据范围在 0~50 之间变化，Y0 的平均输出为 0~100%。若 D10 的数据大于 50 时会错误。

平滑回路的例子



$R \gg P$

$$t = R(K\Omega) * C(\mu F) = 470ms \gg T_0$$

滤波器的时间常数 τ 较之脉冲周期 T_0 ，为极大的值。

平均输出电流 e 中的波动值 Δe 大概为 $\frac{\Delta e}{e} \leq \frac{T_0}{\tau}$

6、特别说明

- 1)支持 Y0-Y3 共 4 路(请选择晶体管 MT 输出);
- 2)脉宽和周期都没有限制，均以毫秒(ms)为单位。

第八部分 Coolmay L01S 系列 PLC 通信使用手册

L01S系列PLC上均自带一个编程口（RS232），两个RS485，以满足用户对外连接几类设备。

8.1 MODBUS 指令解释及通信地址

PLC作为主机时,支持ADPRW指令、RD3A指令，WR3A指令。本小节对此三种指令进行解释说明。

8.1.1 读取/写入数据指令功能和动作说明

Modbus 数据读取：

RD3A	m1.	m2.	D.
-------------	------------	------------	-----------

在 Coolmay PLC 中，RD3A 指令对应 Modbus 的 03 号功能。

m1 表示被读从机设备的站号，范围 1-247；

m2 表示被读数据在从机设备中的首地址编号；

D.表示读取的寄存器个数，范围 1-125(Modbus ASCII 时范围为 1-45)，被读取的数据依次保存在主机 **D.+1、D.+2..**中。

D.-1 地址数值必须设置(=0: 串口 2; =1: 串口 3;)

Modbus 数据写入：

WR3A	m1.	m2.	S.
-------------	------------	------------	-----------

在 CoolMayPLC 中，WR3A 指令对应 Modbus 的 06 号功能和 10 号功能。

m1 表示被写从机设备的站号，范围 1-247。

m2 表示被写寄存器在从机设备中的首地址编号；

S.表示被写的寄存器个数，范围 1-123(Modbus ASCII 时范围为 1-45)。即将被写的数据依次保存在主机 **S.+1、S.+2..** 中。

S=1 时，WR3A 指令对应 Modbus 的 06 号功能；

S=2-123 时，WR3A 指令对应 Modbus 的 10 号功能；

S.-1 地址数值必须设置(=0: 串口 2; =1: 串口 3;)

8.1.2 ADPRW 指令功能和动作说明

ADPRW 指令支持 MODBUS RTU 的如下功能：

01 号功能：读取线圈状态，取得一组逻辑线圈的当前状态（ON/OFF），范围 1-512

02 号功能：读取输入状态，取得一组开关输入的当前状态（ON/OFF），范围 1-512

03 号功能：读取保持寄存器，在一个或多个保持寄存器中取得当前二进制值，范围 1-125 个

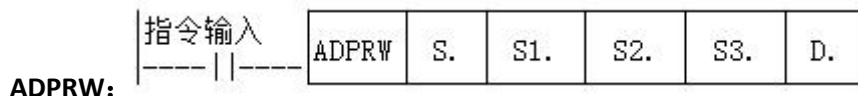
04 号功能：在一个或多个输入寄存器中取得当前的二进制值，范围 1-125 个

05 号功能：强置单线圈，强置一个逻辑线圈的通断状态(写位)，范围 1 个

06 号功能：把具体二进制装入一个保持寄存器(写寄存器)，范围 1 个

0F 号功能：强置多线圈，强置一串连续逻辑线圈的通断(写多位)，范围 1-1968 个

10 号功能：预置多寄存器，把具体的二进制值装入一串连续的保持寄存器(写多个寄存器)，范围 1-125 个



ADPRW:

S.表示被读写从机设备的站号，范围 1-247；

S1.表示功能代码(即上述所写的 01-06、15、16 号功能)；

S2.各功能代码所对应的功能参数(例 01 功能时该操作数表示 MODBUS 开始地址)；

S3.各功能代码所对应的功能参数(例 01 功能时该操作数表示访问点数，05 功能时该参数固定为 0)；

D.表示数据存储软元件的起始位置。

8.1.3 ADPRW 指令功能参数

操作数 功能	S1. 功能代码	S2. MODBUS 地址/子功能代码	S3. 访问点数/子功能数据	D. 数据存储软元件起始
线圈读出	1H	MODBUS 地址: 0000H~FFFFH	访问点数: 1~2000	读出对象软元件 D.R.M.Y.S
输入读出	2H	MODBUS 地址: 0000H~FFFFH	访问点数: 1~2000	读出对象软元件 D.R.M.Y.S
保持寄存器读出	3H	MODBUS 地址: 0000H~FFFFH	访问点数: 1~125	读出对象软元件 D.R
输入寄存器读出	4H	MODBUS 地址: 0000H~FFFFH	访问点数: 1~125	读出对象软元件 D.R
单个线圈写入	5H	MODBUS 地址: 0000H~FFFFH	0(固定)	写入对象软元件 D.R.X.Y.M.S 0=位 OFF 1=位 ON
单寄存器写入	6H	MODBUS 地址: 0000H~FFFFH	0(固定)	写入对象软元件 D.R
批量线圈写入	FH	MODBUS 地址: 0000H~FFFFH	访问点数: 1~1968	写入对象软元件 D.R.X.Y.M.S
批量寄存器写入	10H	MODBUS 地址: 0000H~FFFFH	访问点数: 1~123	写入对象软元件 D.R

8.1.4 软元件通讯地址编号

字软元件:

MODBUS 软元件		PLC 软元件
输入寄存器(读出专用)	保持寄存器(读出/写入)	
-	0x0000~0x1F3F	D0~D7999
-	0x1F40~0x213F	D8000~D8511
-	0x2140~0x7EFF	R0~R23999
-	0x7F00~0xA13F	未使用地址

-	0xA140~0xA27F	TN0~TN319
-	0xA280~0xA33F	未使用地址
-	0xA340~0xA407	CN0~CN199
-	0xA408~0xA477	CN200~CN255
-	0xA478~0xA657	M0~M7679
-	0xA658~0xA677	M8000~M8511
-	0xA678~0xA777	S0~S4095
-	0xA778~0xA78B	TS0~TS319
-	0xA78C~0xA797	未使用地址
-	0xA798~0xA7A7	CS0~CS255
-	0xA7A8~0xA7AF	Y0~Y177
0xA7B0~0xA7B7	-	未使用地址
0xA7B8~0xA7BF	-	X0~X177
访问未使用地址时会发生出错 CN200~255 是 32 位计数器		

位软元件:

MODBUS 软元件		PLC 软元件
输入(读出专用)	线圈(读出/写入)	
-	0x0000~0x1DFF	M0~M7679
-	0x1E00~0x1FFF	M8000~M8511
-	0x2000~0x2FFF	S0~S4095
-	0x3000~0x313F	TS0~TS319
-	0x3140~0x31FF	未使用地址
-	0x3200~0x32FF	CS0~CS255
-	0x3300~0x337F	Y0~Y177
0x3380~0x33FF	-	未使用地址
0x3400~0x347F	-	X0~X177
访问未使用地址时会发生出错		

8.2 串口 2:RS485(A B)

支持三菱编程口协议、三菱 BD 协议、自由口 RS 协议和 MODBUS RTU 协议；

本串口涉及到的特殊继电器和特殊寄存器如下所示：

功能说明	串口 2 (A/B)	串口 3 (A1/B1)	备注
三菱编程口协议	M8196=0	M8192=0	断电不保持
自由口协议功能	M8196=1 M8125=0	M8192=1	
RS/RS2 发送标志	M8122=1	M8402=1	
RS/RS2 发送完成标志	-	-	需手动复位
RS/RS2 接收结束标志	M8123	M8403	需手动复位
RS/RS2 接收过程标志	M8124	M8404	数据正在接收中
RS/RS2 指令 8 位/16 位切换	M8161	M8161	
RS2 指令末操作数设置	-	1	
MODBUS 功能	M8196=1 M8125=1	M8192=1	
RD3A/WR3A 接收正确标志	M8128	M8408	自动复位
RD3A/WR3A 通讯超时标志	M8129	M8409	自动复位
ADPRW 指令完成标志	M8029	M8029	指令执行结束标志位
通讯参数	D8120	D8400	
通讯模式	-	D8401	
主从机站号	D8121	D8414	
RD3A/WR3A 超时时间	D8129	D8409	单位毫秒，详细设置见解释
RD3A/WR3A 间隔周期数	D8126	D8406	
RD3A/WR3A 末操作数-1	0	1	
ADPRW 指令时设置	D8397=0	D8397=1	

M8196: 使用编程口协议与其它协议的启用标志。

M8125: 使用 MODBUS 与原三菱功能的启用标志。

M8122: RS 指令发送标志(使用时需将该位置 1，发送结束自动复位)。

M8123: RS 指令接收结束标志，需手动复位。

M8124: RS 指令数据接收中。

M8161: RS 指令的 8 位/16 位模式标志。

M8128: RD3A/WR3A 接收正确标志。

M8129: RD3A/WR3A 通讯超时标志(通讯超时时，该标志位置 ON)。

M8029: 通讯完成标志(使用 ADPRW 指令时通讯完成标志，需手动复位)。

D8120: 保存 Modbus RTU 协议的通讯参数具体设置见下图。

D8121: 保存主机或从机站号。(做主机时该值必须设置为最大 K255)

D8129: RD3A 和 WR3A 超时时间。(单位为毫秒，建议设置：通讯速率设置大于等于 9600 时，D8129

设置 10~20; 通讯速率设置小于 9600 时, D8129 设置 20~50;)

D8126: 间隔周期数。默认=10(次)。

D8397: ADPRW 指令时使用串口 2, 需将 D8397 置 0。

支持 RS、WR3A、RD3A、ADPRW 指令。可在参数区设置, 对应串口 2。参数区设置仅对本通道有效。对串口 3 无效。

8.2.1 三菱编程口协议

作为三菱编程口协议使用时: 设置 M8196=0。

8.2.2 三菱 BD 协议

作为三菱 BD 协议功能使用时: 设置 M8196=1, M8125=0; D8120 设置为通讯参数, D8121 设置从机站号。例设置 D8120=H6086, D8121=H1 (通讯参数为 9600/7/E/1, 从机站号为 1)。

D8120 参数设置

b15	b14	b13	b12	b11	b10	b9	b8	b7	b6	b5	b4	b3	b2	b1	b0
-----	-----	-----	-----	-----	-----	----	----	----	----	----	----	----	----	----	----

b0	数据长度 0:7 位 1:8 位
b1	奇偶性(b2,b1)
b2	00:None 无; 01:Odd 奇; 11:Even 偶
b3	停止位 0:1 位 1:2 位
b4	波特率(b7,b6,b5,b4)
b5	(0100):600bps (0101):1200bps (0110):2400bps
b6	(0111):4800bps (1000):9600bps (1001):19200bps
b7	(1010):38400bps (1011):57600bps (1101):115200bps
b8	设置 0
b9	
b10	
b11	
b12	设置 0
b13	设置 1
b14	设置 1
b15	设置 0

PLC 做从机程序举例:



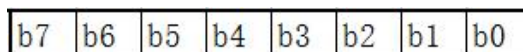
触摸屏设置 BD 协议主站，即可以与 PLC 通讯。

8.2.3 自由口协议功能及举例

作为三菱自由口协议功能使用时：设置 M8196=1，M8125=0；

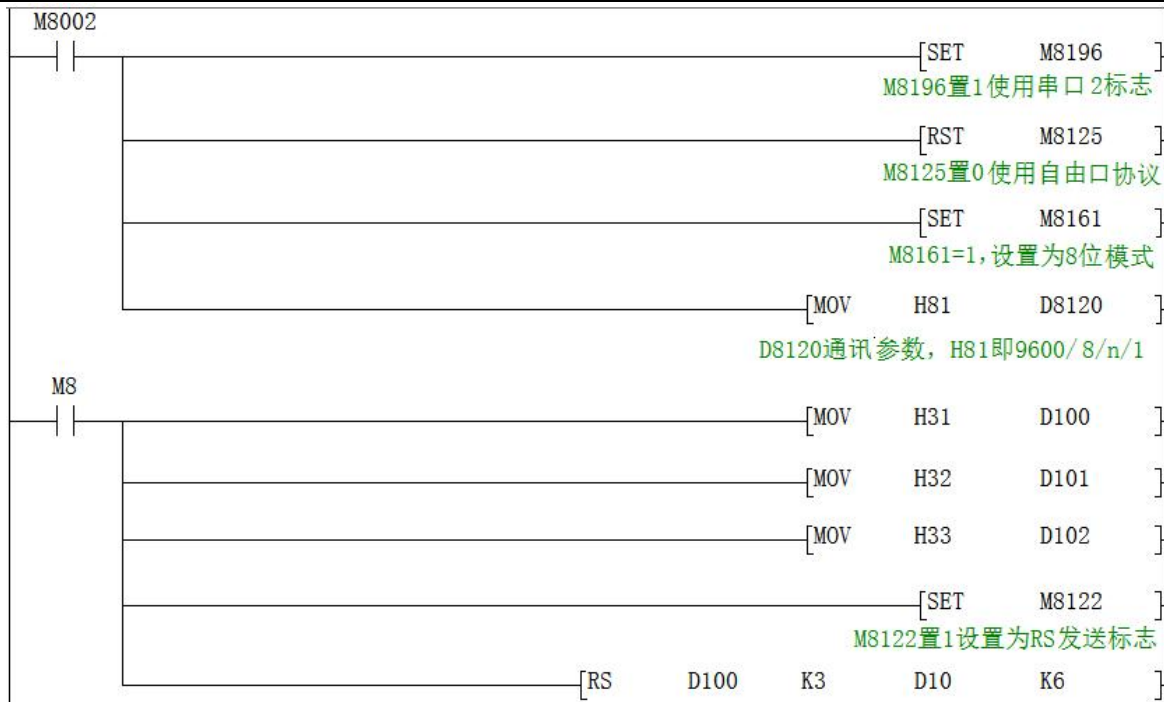
三菱协议 1 和协议 4 的区别是有结束符 0A 0D（分别存储在 D8124 D8125 中）

三菱自由口协议时，支持 RS 指令，D8120 仅需设置低 8 位的值



b0	数据长度 0:7 位 1:8 位
b1	奇偶性(b2,b1)
b2	00:None 无; 01:Odd 奇; 11:Even 偶
b3	停止位 0:1 位 1:2 位
b4	波特率(b7,b6,b5,b4)
b5	(0100):600bps (0101):1200bps (0110):2400bps
b6	(0111):4800bps (1000):9600bps (1001):19200bps
b7	(1010):38400bps (1011):57600bps (1101):115200bps

程序举例：



使用串口工具监控串口 2 得到的数据为: [2019:11:01:10:49:16][接收]31 32 33

8.2.4 Modbus RTU 协议

作为 Modbus RTU 协议使用时: 设置 M8196=1, M8125=1; D8120 设置为通讯参数, D8121 设置从机站号。例设置 D8120=HE081, D8121=H1 (通讯参数为 9600/8/n/1, 从机站号为 1)。

D8120 参数设置

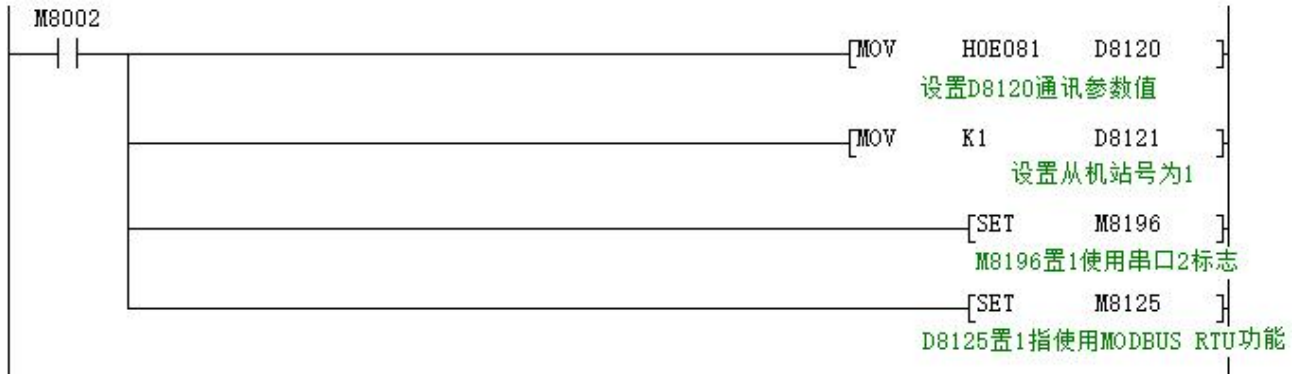
b15	b14	b13	b12	b11	b10	b9	b8	b7	b6	b5	b4	b3	b2	b1	b0
-----	-----	-----	-----	-----	-----	----	----	----	----	----	----	----	----	----	----

b0	数据长度 0:7 位 1:8 位
b1	奇偶性(b2,b1)
b2	00:None 无; 01:Odd 奇; 11:Even 偶
b3	停止位 0:1 位 1:2 位
b4	波特率(b7,b6,b5,b4)
b5	(0100):600bps (0101):1200bps (0110):2400bps
b6	(0111):4800bps (1000):9600bps (1001):19200bps
b7	(1010):38400bps (1011):57600bps (1101):115200bps
b8	设置 0
b9	
b10	
b11	
b12	RTU/ASCII 模式设定 0:RTU 1:ASCII
b13	设置 1
b14	设置 1

b15	设置 1
-----	------

RD3A 程序举例(指令介绍详细参考 8.1.1 章节):

从机程序:



主机程序:

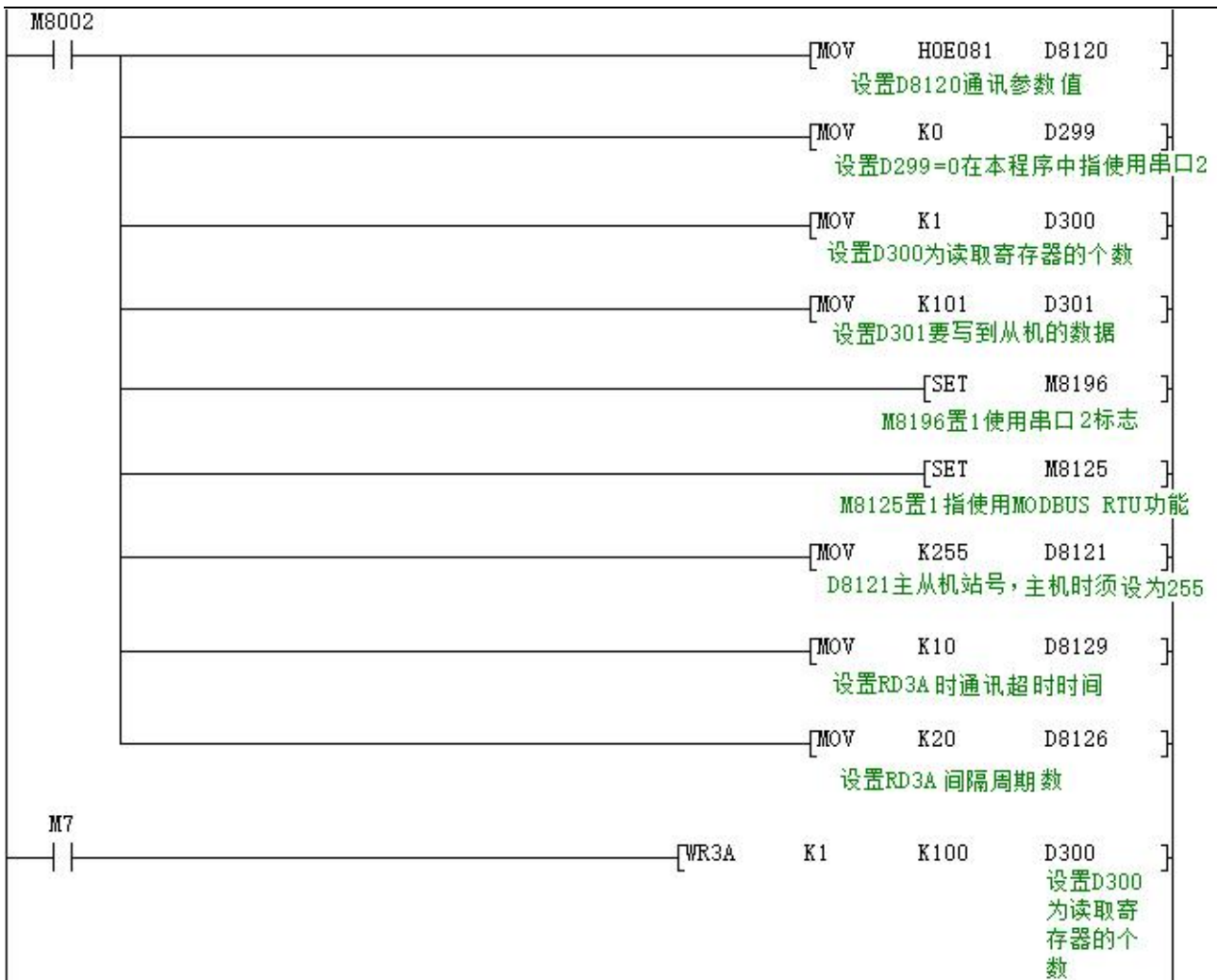


程序解释:

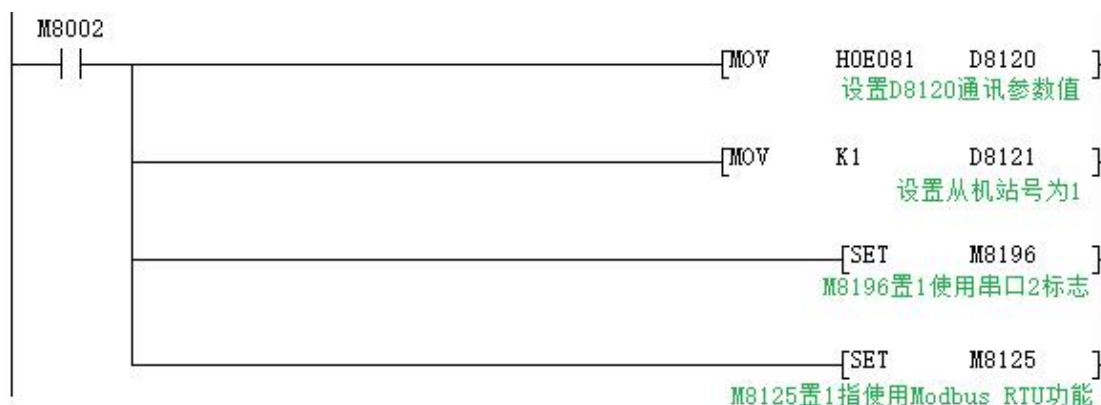
D300 保存读取的寄存器个数，此处表示读 10 个数据。使用串口 2 时 **D.-1 此处 D299** 必须设置为 0。程序表示读取从站为 1 的 PLC 中寄存器 D100-D109 共 10 个数据，保存在主站 PLC 的寄存器 D301-D310 中。

WR3A 程序举例(指令介绍详细参考 8.1.1 章节):

主机程序:



从机程序:



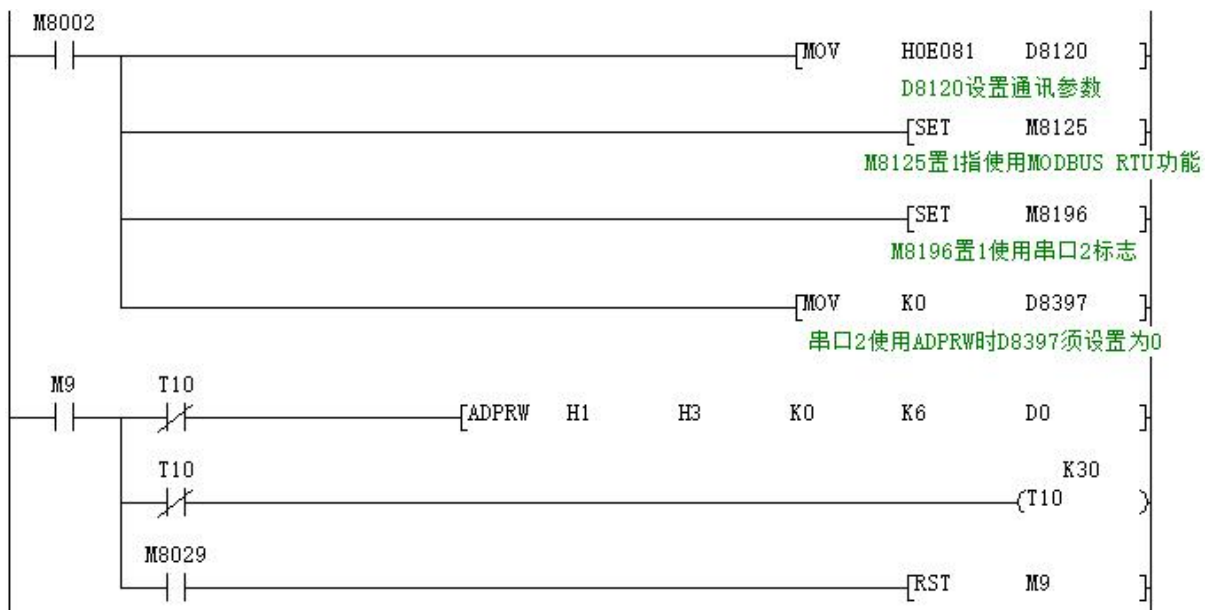
程序解释:

程序表示将主站 PLC 中寄存器 D301 的 1 个数据写入从站为 1 的 PLC 中, 保存在从站 PLC 的寄存器 D100 中。

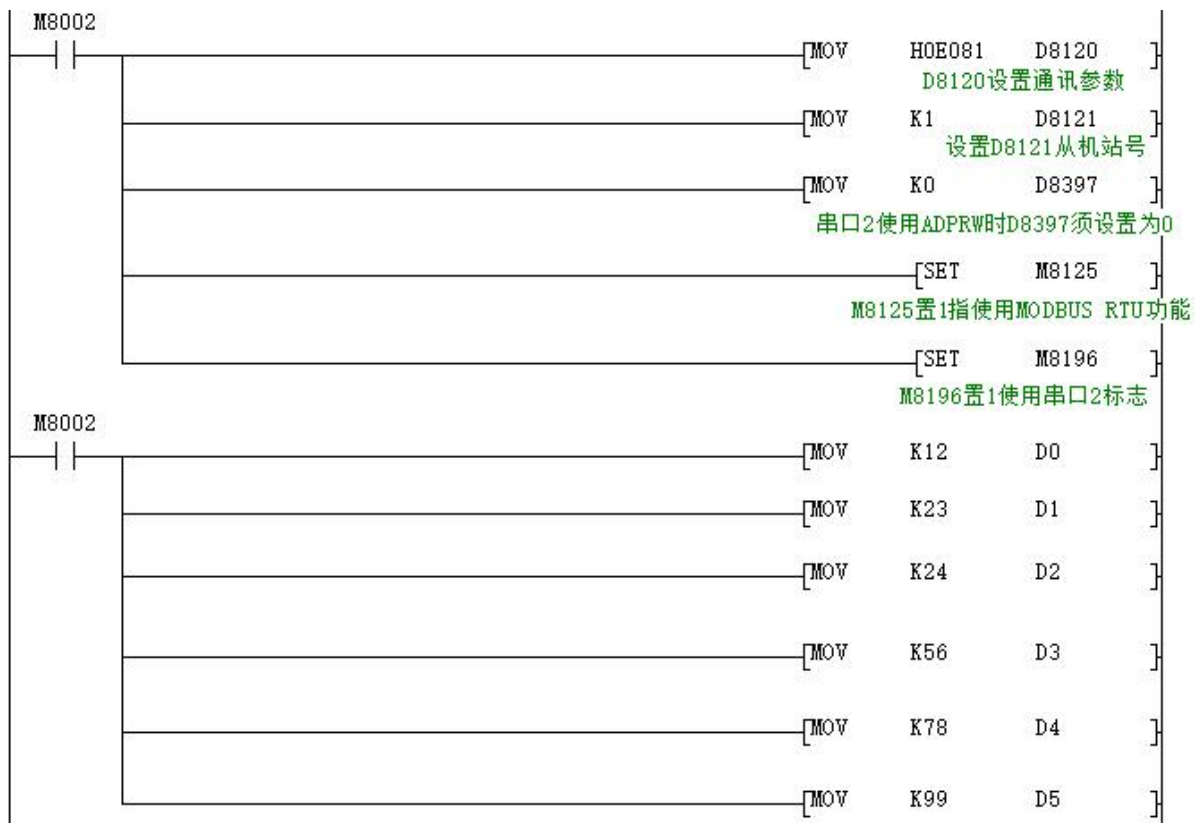
8.2.5 Modbus RTU 功能 ADPRW 指令

03 功能码保持寄存器输出程序举例(指令介绍详细参考 8.1.2 章节)

主机程序:



从机程序



使用串口工具监控串口 2 得到如下数据:

[2017:11:01:17:48:54][接收]01 03 00 00 00 06 C5 C8

[2017:11:01:17:48:54][接收]01 03 0C 00 0C 00 17 00 22 00 38 00 4E 00 63 C4 29

8.2.6 Modbus ASCII 协议

作为 Modbus ASCII 协议使用时：具体参数设置与 8.2.3 相同，仅 D8120 的第 12 位设置不同，具体设置参考 8.2.3 章节中 D8120 参数设置的介绍。

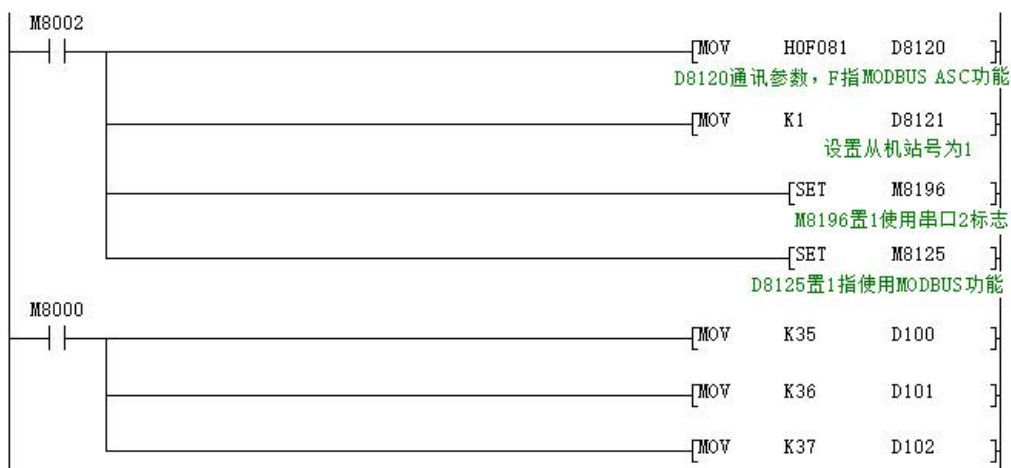
注: modbus ASCII 协议时, 不支持 ADPRW 指令。

程序举例:

主机程序:



从机程序:



程序执行前后主机 D300~D303 数据显示情况如下图所示。

软元件	+F E D C	+B A 9 8	+7 6 5 4	+3 2 1 0	
D300	0 0 0 0	0 0 0 0	0 0 0 0	0 0 1 1	3
D301	0 0 0 0	0 0 0 0	0 0 0 0	0 0 0 0	0
D302	0 0 0 0	0 0 0 0	0 0 0 0	0 0 0 0	0
D303	0 0 0 0	0 0 0 0	0 0 0 0	0 0 0 0	0

主机M7导通前监控D300-D301的数据

软元件	+F E D C	+B A 9 8	+7 6 5 4	+3 2 1 0	
D300	0 0 0 0	0 0 0 0	0 0 0 0	0 0 1 1	3
D301	0 0 0 0	0 0 0 0	0 0 1 0	0 0 1 1	35
D302	0 0 0 0	0 0 0 0	0 0 1 0	0 1 0 0	36
D303	0 0 0 0	0 0 0 0	0 0 1 0	0 1 0 1	37
D304	0 0 0 0	0 0 0 0	0 0 0 0	0 0 0 0	0

M7导通后D300-D303的数据

8.2.7 自由口协议功能及举例

作为三菱自由口协议功能使用时：设置 M8196=1， M8125=0；

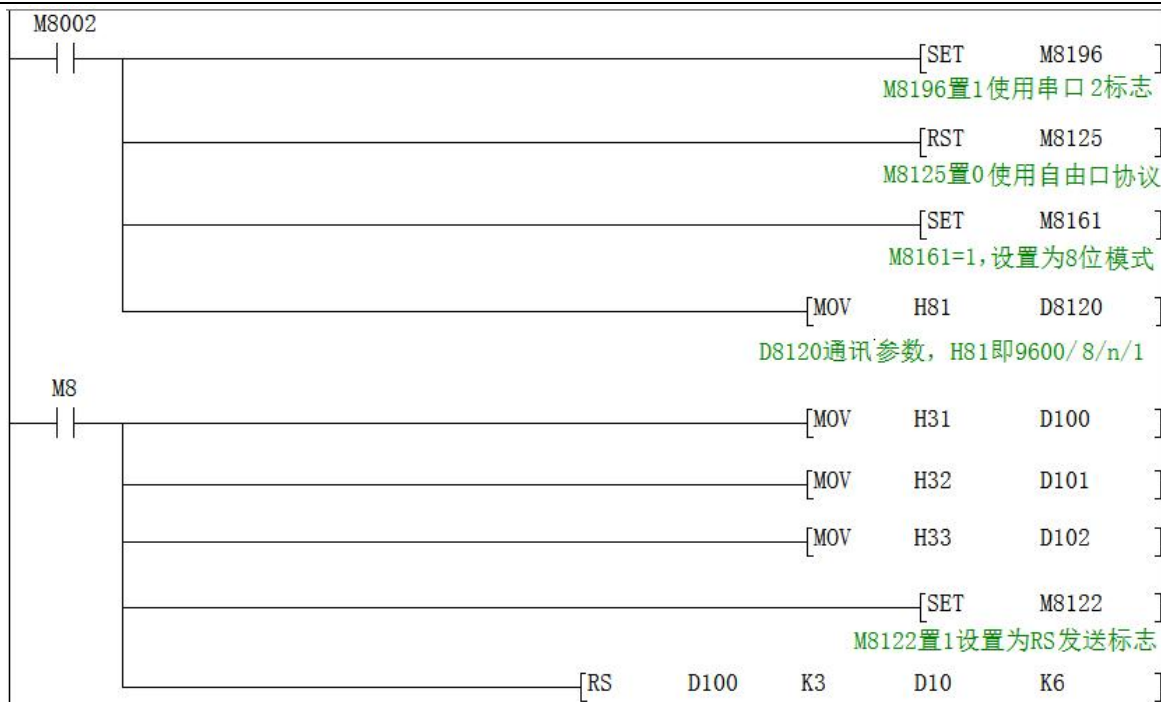
三菱协议 1 和协议 4 的区别是有结束符 0A 0D（分别存储在 D8124 D8125 中）

三菱自由口协议时，支持 RS 指令，D8120 仅需设置低 8 位的值

b7	b6	b5	b4	b3	b2	b1	b0
----	----	----	----	----	----	----	----

b0	数据长度 0:7 位 1:8 位
b1	奇偶性(b2,b1)
b2	00:None 无; 01:Odd 奇; 11:Even 偶
b3	停止位 0:1 位 1:2 位
b4	波特率(b7,b6,b5,b4)
b5	(0100):600bps (0101):1200bps (0110):2400bps
b6	(0111):4800bps (1000):9600bps (1001):19200bps
b7	(1010):38400bps (1011):57600bps (1101):115200bps

程序举例：



使用串口工具监控串口 2 得到的数据为: [2019:11:01:10:49:16][接收]31 32 33

8.3 串口 3:RS485(A1 B1)/RS232

支持三菱编程口协议、RS2 协议和 MODBUS RTU 协议

本串口涉及到的特殊继电器和特殊寄存器如下所示:

功能说明	串口 2 (A/B)	串口 3 (A1/B1)	备注
三菱编程口	M8196=0	M8192=0	26232 版本及以上断电不保持
自由口协议功能	M8196=1 M8125=0	M8192=1	
RS/RS2 发送标志	M8122=1	M8402=1	
RS/RS2 发送完成标志	-	-	需手动复位
RS/RS2 接收结束标志	M8123	M8403	需手动复位
RS/RS2 接收过程标志	M8124	M8404	数据正在接收中
RS/RS2 指令 8/16 位切换	M8161	M8161	
RS2 指令未操作数设置	-	1	
MODBUS 功能	M8196=1 M8125=1	M8192=1	
RD3A/WR3A 接收正确标志	M8128	M8408	自动复位
RD3A/WR3A 通讯超时标志	M8129	M8409	自动复位
ADPRW 指令完成标志	M8029	M8029	指令执行结束标志位
通讯参数	D8120	D8400	
通讯模式	-	D8401	
主从机站号	D8121	D8414	

RD3A/WR3A 超时时间	D8129	D8409	单位毫秒，详细设置见解释
RD3A/WR3A 间隔周期数	D8126	D8406	
RD3A/WR3A 末操作数-1	0	1	
ADPRW 指令时设置	D8397=0	D8397=1	

M8192: 使用编程口协议与其它协议的启用标志。

M8402: 发送标志(RS2 指令时使用)。

M8403: 通讯完成标志(使用 RS2 指令时通讯完成标志，需手动复位)。

M8404: 数据接收中。

M8408: 通讯完成标志(使用 RD3A 和 WR3A 进行 MODBUS 通讯时有效)。

M8409: 通讯超时。

M8029: 通讯完成标志(使用 ADPRW 指令时通讯完成标志，需手动复位)。

M8161: RS/RS2 指令的 8 位/16 位模式区分标志。

D8400: 保存 Modbus RTU 协议的通讯参数。

D8401: 保存串口 3 的通讯模式。

D8401=H0 表示 RS2 自由通讯模式。

Modbus RTU 时: D8401=H11 表示该 PLC 为从站; D8401=H1 表示该 PLC 为主站。

Modbus ASCII 时: D8401=H111 表示该 PLC 为从站; D8401=H101 表示该 PLC 为主站。

D8406: 间隔周期数。默认=12(次)。

D8409: 超时时间。(单位为毫秒，建议设置: 通讯速率设置大于等于 9600 时，D8409 设置 10~20; 通讯速率设置小于 9600 时，D8409 设置 20~50;)

D8414: 保存主机或从机站号。(做主机时该值必须设置为最大 K255)

D8397: ADPRW 指令时，使用串口 3，需将 D8397 置 1。

支持 RS2、WR3A、RD3A、ADPRW 指令。可在参数区设置，对应串口 3。参数区设置仅对本通道有效。对串口 2 无效。

D8400 通讯参数格式设置

b0	数据长度 0:7 位 1:8 位
b1	奇偶性(b2,b1)
b2	00:None 无
b2	01:Odd 奇
b2	11:Even 偶
b3	停止位
b3	0:1 位
b3	1:2 位
b4	波特率(b7,b6,b5,b4)
b5	0100:600bps 0101:1200bps 0110:2400bps
b6	0111:4800bps 1000:9600bps 1001:19200bps
b7	
b8~b15	不可使用,设为 0

D8401 通讯参数格式设置

b0	选择协议	0:其它通讯协议	1:MODBUS 协议
b1~b3	不可使用,设为 0		
b4	主/从站设定	0:MODBUS 主站	1:MODBUS 从站
b5~b7	不可使用,设为 0		
b8	RTU/ASCII 模式设定	0:RTU	1:ASCII
b9~b15	不可使用,设为 0		

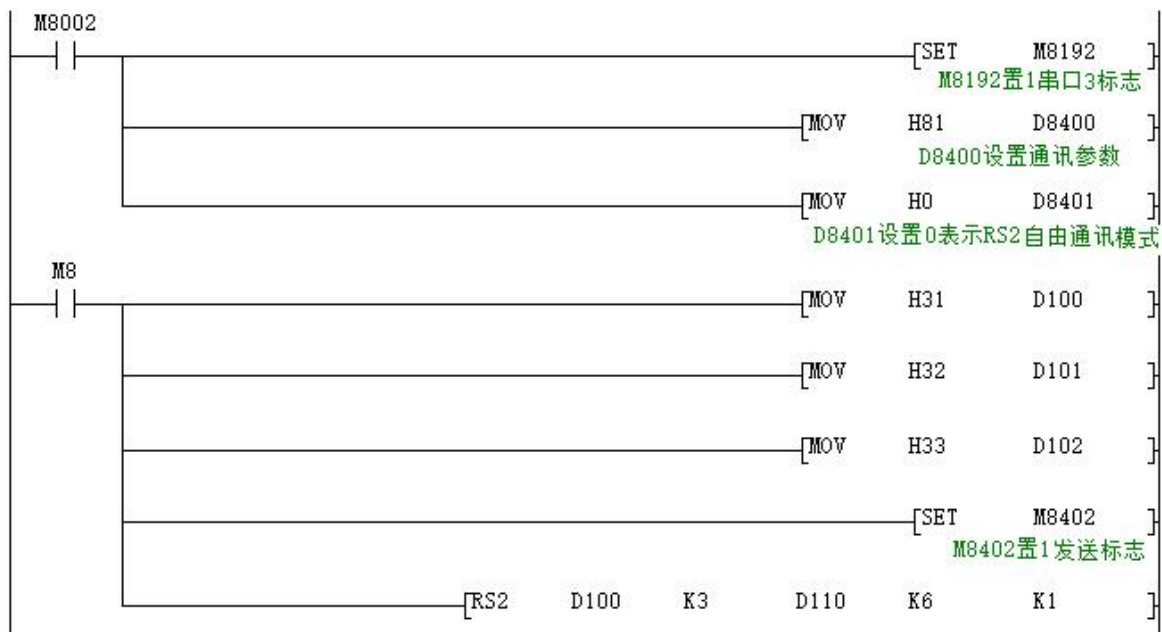
8.3.1 三菱编程口协议

作为三菱编程口协议使用时：设置 M8192=0。

8.3.2 自由口协议功能

作为三菱自由口协议功能使用时：设置 M8192=1，M8402=1；

程序举例：



使用串口工具监控串口 3 得到的数据为：[2017:11:01:11:49:16][接收]31 32 33

RS2 指令最后参数 =1:串口 3。

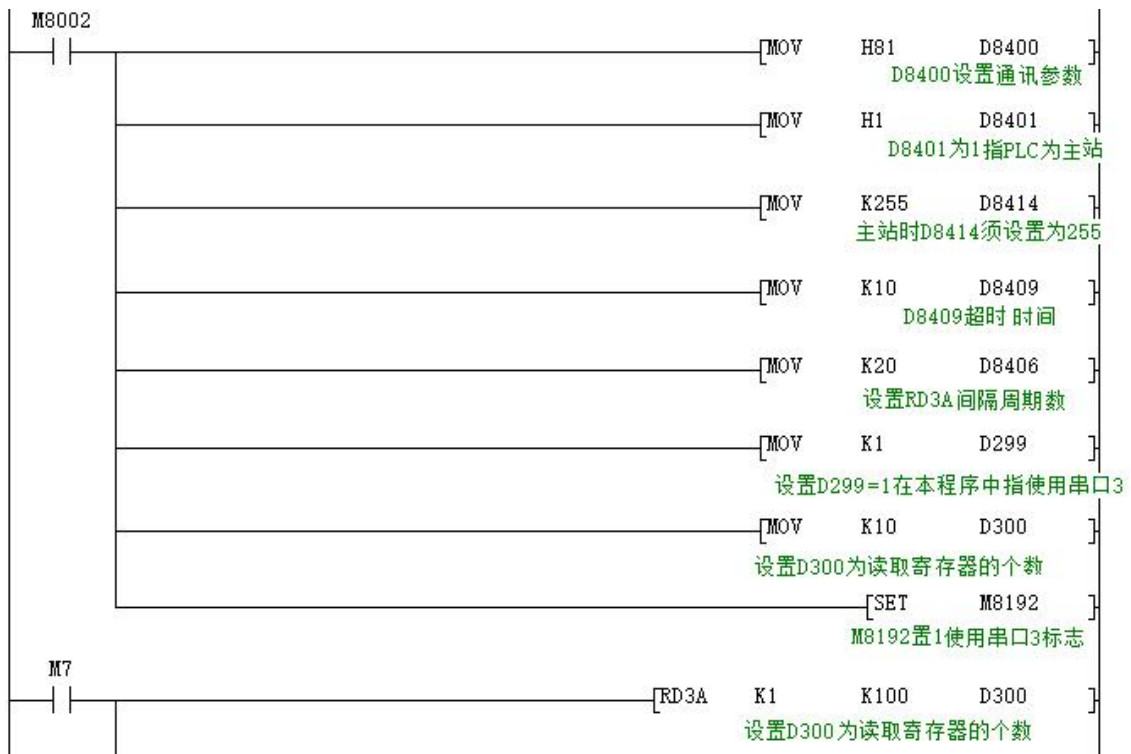
8.3.3 Modbus RTU 功能 RD3A/WR3A 指令

作为 Modbus RTU 协议使用时：设置 M8192=1；D8400 设置为通讯参数，D8414 设置为主从机站号。

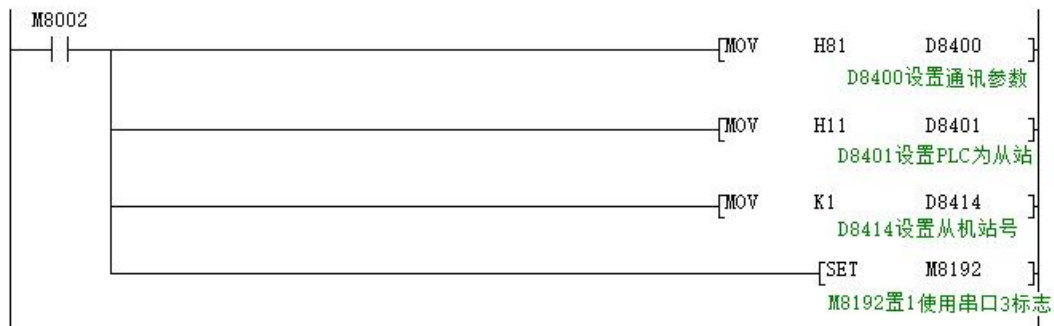
例设置 D8400=H81，D8414=K1（通讯参数为 9600/8/n/1，从机站号为 1）。

RD3A 程序举例(指令介绍详细参考 8.1.1 章节)：

主机程序：



从机程序:



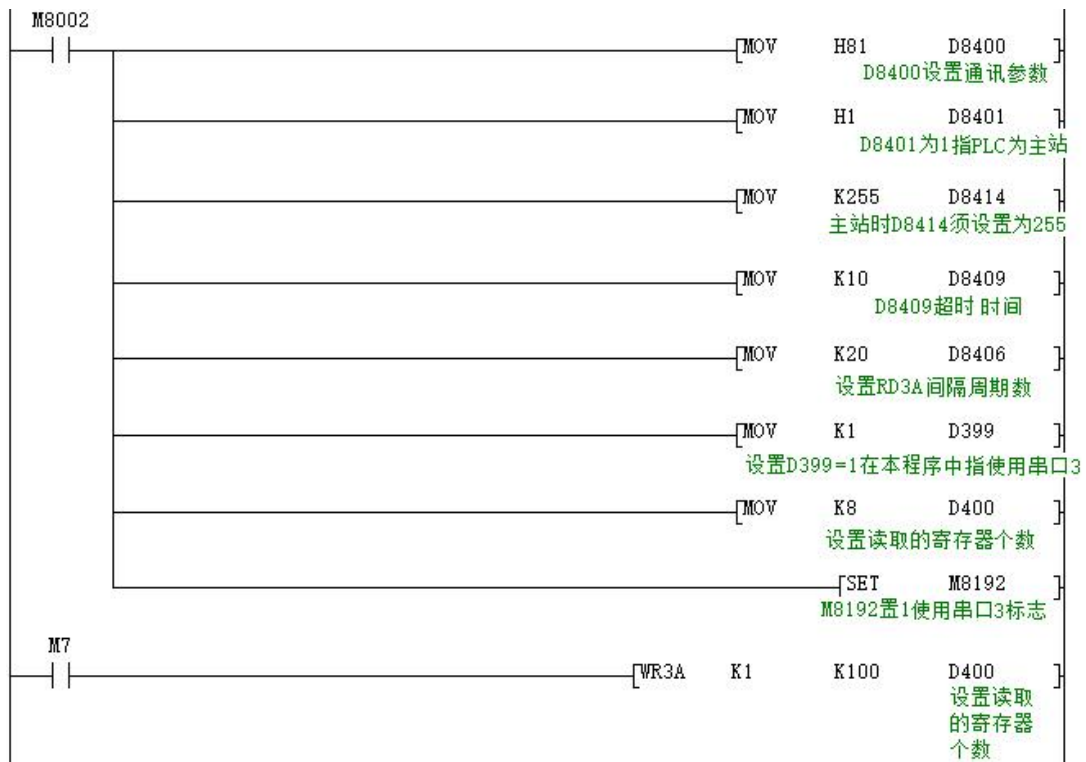
使用串口工具监控串口 3 数据，得到如下结果：

[2017:11:01:09:00:11][接收]01 03 00 64 00 0A 84 12

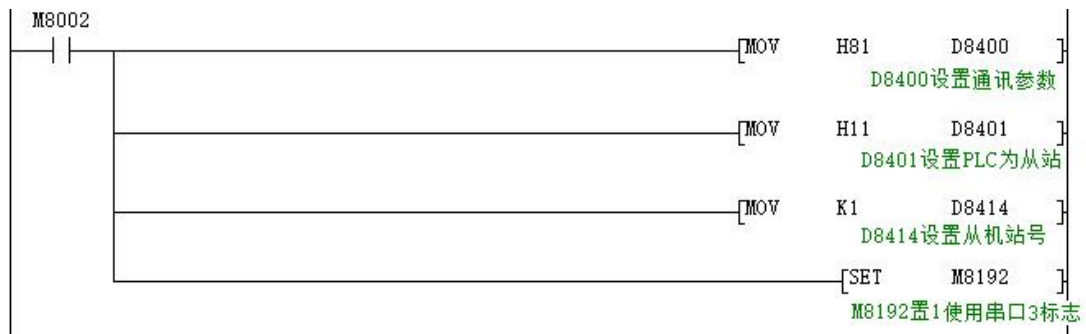
[2017:11:01:09:00:11][接收]01 03 14 00 4D 00 58 00 58 00 63 00 37 00 2C 00 21 00 16 00 0B 9F C7

WR3A 程序举例(指令介绍详细参考 8.1.1 章节):

主机程序:



从机程序:



使用串口工具监控串口 3 数据，得到如下结果：

[2017:11:01:09:25:20][接收]01 10 00 64 00 08 10 00 0B 00 16 00 21 00 2C 00 37 00 42 00 4D 00 58 D1 6C

[2017:11:01:09:25:20][接收]01 10 00 64 00 08 10 00 0B 00 16 00 21 00 2C 00 37 00 42 00 4D 00 58 D1 6C

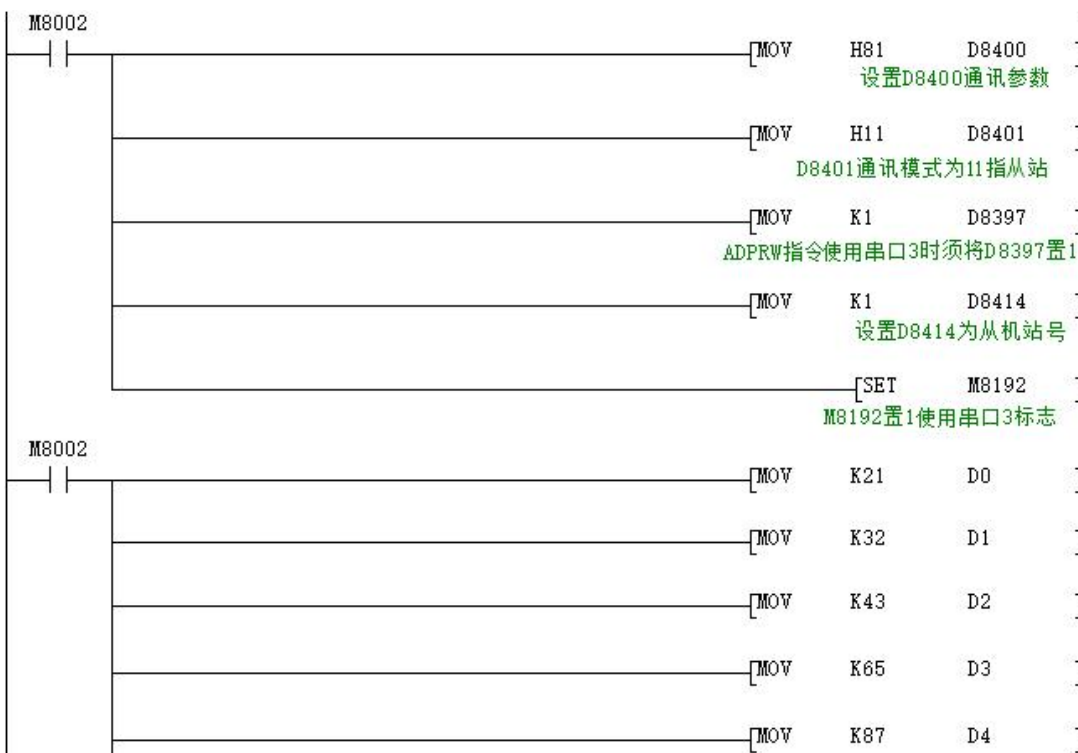
8.3.4 Modbus RTU 功能 ADPRW 指令

04 输入寄存器读出程序举例(指令介绍详细参考 8.1.2 章节)

主机程序



从机程序



使用串口工具监控串口 3 数据，得到如下结果：

[2017:11:01:17:38:34][接收]01 04 00 00 00 06 70 08

[2017:11:01:17:38:34][接收]01 04 0C 00 15 00 20 00 2B 00 41 00 57 00 00 5F A7

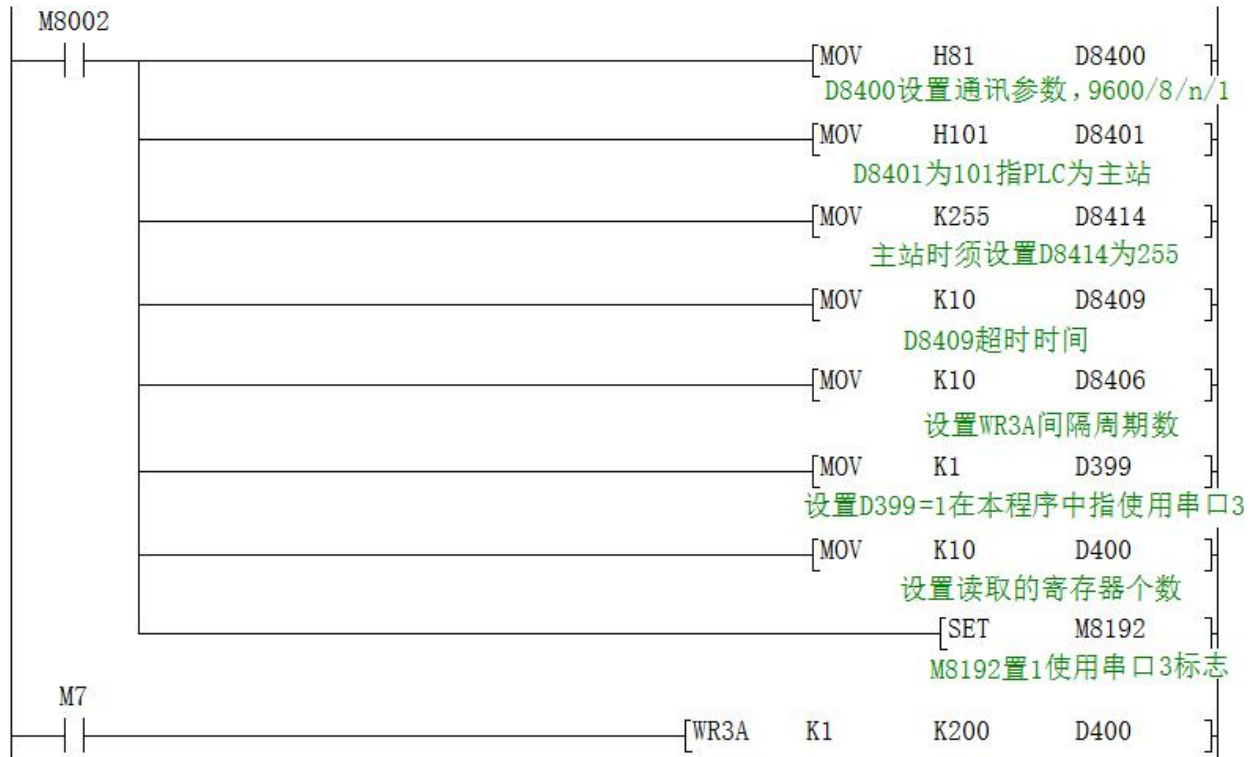
8.3.5 Modbus ASCII 功能

作为 Modbus ASCII 协议使用时：具体参数设置与 8.3 相同，仅 D8401 的第 8 位设置不同，具体设置 D8401 参数设置的介绍。

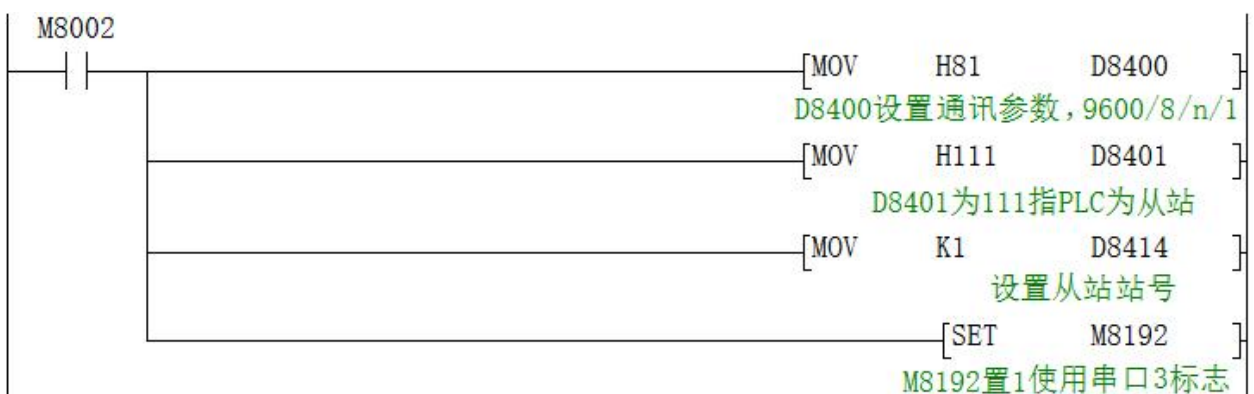
注：modbus ASCII 协议时，不支持 ADPRW 指令。

程序举例：

主机程序：



从机程序：



程序执行前后从机 D100~D109 数据显示情况如下图所示。

软元件	+F E D C	+B A 9 8	+7 6 5 4	+3 2 1 0	
D100	0 0 0 0	0 0 0 0	0 0 0 0	0 0 0 0	0
D101	0 0 0 0	0 0 0 0	0 0 0 0	0 0 0 0	0
D102	0 0 0 0	0 0 0 0	0 0 0 0	0 0 0 0	0
D103	0 0 0 0	0 0 0 0	0 0 0 0	0 0 0 0	0
D104	0 0 0 0	0 0 0 0	0 0 0 0	0 0 0 0	0
D105	0 0 0 0	0 0 0 0	0 0 0 0	0 0 0 0	0
D106	0 0 0 0	0 0 0 0	0 0 0 0	0 0 0 0	0
D107	0 0 0 0	0 0 0 0	0 0 0 0	0 0 0 0	0
D108	0 0 0 0	0 0 0 0	0 0 0 0	0 0 0 0	0
D109	0 0 0 0	0 0 0 0	0 0 0 0	0 0 0 0	0
D110	0 0 0 0	0 0 0 0	0 0 0 0	0 0 0 0	0

M7导通前D100-D109数据

软元件	+F E D C	+B A 9 8	+7 6 5 4	+3 2 1 0	
D100	0 0 0 0	0 0 0 0	0 0 0 0	1 0 1 1	11
D101	0 0 0 0	0 0 0 0	0 0 0 0	1 0 1 1	11
D102	0 0 0 0	0 0 0 0	0 0 0 0	1 0 1 1	11
D103	0 0 0 0	0 0 0 0	0 0 0 0	1 0 1 1	11
D104	0 0 0 0	0 0 0 0	0 0 0 0	1 0 1 1	11
D105	0 0 0 0	0 0 0 0	0 0 0 0	1 0 1 1	11
D106	0 0 0 0	0 0 0 0	0 0 0 0	1 0 1 1	11
D107	0 0 0 0	0 0 0 0	0 0 0 0	1 0 1 1	11
D108	0 0 0 0	0 0 0 0	0 0 0 0	1 0 1 1	11
D109	0 0 0 0	0 0 0 0	0 0 0 0	1 0 1 1	11
D110	0 0 0 0	0 0 0 0	0 0 0 0	0 0 0 0	0

M7导通后D00-D109数据被写入

第九部分 主机/模块硬件识别与地址分配

L01S 系列 PLC 主机可以根据客户需要进行开关量和模拟量的扩展，本章节介绍主机对扩展模块的硬件识别及地址分配。

9.1 扩展模块类型查看

可通过以下寄存器查看扩展模块对应的类型及功能：

寄存器	功能描述	模块类型定义	备注
D8108	扩展模块数量	0: 开关量入（保留）	寄存器低 8 位表示第 1 台扩展模块的类型，高 8 位表示第 2 台扩展模块的类型； 如 D8260 的值为 H0504，那么第 1 台和第 2 台扩展模块的类型分别为混合开关量（8 入 8 出），混合开关量（16 入 16 出）
D8260	第 1、2 台扩展模块类型	1: 模拟量入（4AD）	
D8261	第 3、4 台扩展模块类型	2: 开关量出（保留）	
D8262	第 5、6 台扩展模块类型	3: 模拟量出（4DA）	
D8263	第 7、8 台扩展模块类型	4: 混合开关量（8 入 8 出）	
D8264	第 9、10 台扩展模块类型	5: 混合开关量（16 入 16 出）	
D8265	第 11、12 台扩展模块类型	6: 混合模拟量（4 入 2 出）	
D8266	第 13、14 台扩展模块类型	7: 4RTD	
D8267	第 15、16 台扩展模块类型	8: 4TC	
D8268	第 17、18 台扩展模块类型	9: 4NTC	
D8269	第 19、20 台扩展模块类型	10: 2LC	
D8270	第 21、22 台扩展模块类型	11: 开关量 8 入	
D8271	第 23、24 台扩展模块类型	12: 开关量 16 入	
D8272	第 25、26 台扩展模块类型	13: 开关量 32 入	
D8273	第 27、28 台扩展模块类型	14: 开关量 8 出	
D8274	第 29、30 台扩展模块类型	15: 开关量 16 出	
D8275	第 31、32 台扩展模块类型	16: 开关量 32 出	
		48: 1 轴定位模块	
		49: 2 轴定位模块	
		50: 4 轴定位模块	

9.2 开关量输入输出模块的地址分配

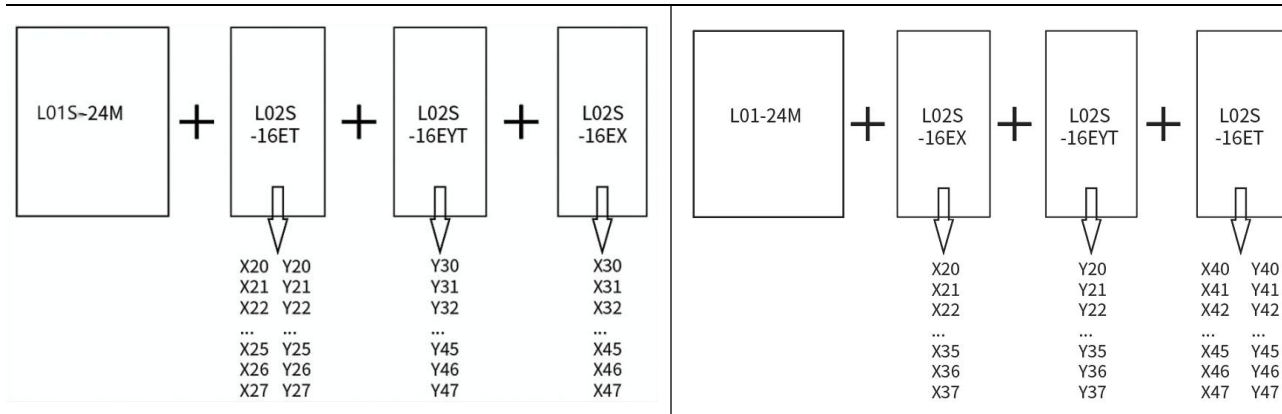
当主机检测到开关量输入输出扩展时，会自动按从左到右的顺序从 X20 或 Y20 开始依次往下排序。

以主机 L01S-24M、开关量输入模块 L02S-16EX、开关量输出模块 L02S-16EYT、混合开关量 L02S-16ET 为例。

注：扩展模块顺序不同时，所在的地址分配也不同。

排序一时各扩展模块的地址如下图所示：

排序二时各扩展模块的地址如下图所示：



9.3 模拟量输入输出模块的读取

9.3.1 模块寄存器定义

寄存器编号	功能	数据类型	访问	默认值
0	模块类型	16 位	R	硬件类型
1	模块版本号	16 位	R	
2	CH0--AD/DA 值	16 位	R	
3	CH1--AD/DA 值	16 位	R/W	
4	CH2--AD/DA 值	16 位	R/W	
5	CH3--AD/DA 值	16 位	R/W	
6	CH4--DA 值(4AD2DA)	16 位	R/W	
7	CH5--DA 值(4AD2DA)	16 位	R/W	
8	CH0 湿度	16 位	R/W	非 RTD 类型时, 默认 0xFFFF
9	CH1 湿度	16 位	R/W	非 RTD 类型时, 默认 0xFFFF
11	TC 类型的冷端温度	16 位	R/W	TC 类型时, 未接冷端时默认为 25°C。非 TC 类型时默认 0xFFFF
13	CH0--AD 原始值(24 位精度)	32 位	R	0x0-0xFFFFFFFF
15	CH1--AD 原始值(24 位精度)	32 位	R	0x0-0xFFFFFFFF
17	CH2--AD 原始值(24 位精度)	32 位	R	0x0-0xFFFFFFFF
18	CH3--AD 原始值(24 位精度)	32 位	R	0x0-0xFFFFFFFF
19	CH0--类型	16 位	R/W	默认值 0
20	CH1--类型	16 位	R/W	默认值 0
21	CH2--类型	16 位	R/W	默认值 0
22	CH3--类型	16 位	R/W	默认值 0
23	CH4--类型(4AD2DA)	16 位	R/W	DA 默认值 0 非 DA 默认值 0xFFFF
24	CH5--类型(4AD2DA)	16 位	R/W	DA 默认值 0 非 DA 默认值 0xFFFF
25	CH0--系数	32 位	R/W	
27	CH1--系数	32 位	R/W	

29	CH2--系数	32 位	R/W	
31	CH3--系数	32 位	R/W	
41	控制字 =1: 校准 =7707: 保存类型、系数 =2: 恢复默认值 3: 零点校正值校准	16 位	R/W	执行中时为命令命令值，执行完变成 255

使用 FROM 与 TO 指令操作模块的 CR 寄存器执行功能。

AD 模块校正方法:

AD: 4 路 AD 接上 10V 标准信号

PT100: 全部接上 250R 电阻

TC: 全部输入 64.13mv

NTC: 全部接 75K Ω 电阻

CR29 寄存器设置为 1, 校正, 自动算出系数, 自复位系数为 K255; 监控 CR21-CR27 数据是否变化, CR29 设置为 7707, 保存参数, 本次上次只能保存一次。

9.3.2 扩展模拟量模块类型

扩展模拟量模块输入类型:

输入信号种类	量程	寄存器读数值	分辨率	精度 总量程	备注
K 型热电偶	-240~1370℃	-2400~13700	0.1℃	1%	热电偶类型需 使用非接地式
T 型热电偶	-240~400℃	-2400~4000	0.1℃	1%	
S 型热电偶	-50~1690℃	-500~16900	0.1℃	1%	
J 型热电偶	-120~1200℃	-1200~12000	0.1℃	1%	
E 型热电偶	-110~730℃	-1100~7300	0.1℃	1%	
PT100	-200~800℃	-2000~8000	0.1℃	1%	
热敏电阻 NTC10K	-30~210℃	-300~2100	0.1℃	1%	B 值默认 3435
电压模拟量 Type1	0-10V	0~32000	0.3mV	1%	
电压模拟量 Type2	-10-10V	-32000~32000	0.3mV	1%	
电流模拟量 Type1	0~20mA	0~32000	0.6uA	1%	
电流模拟量 Type2	4~20mA	0~32000	0.5uA	1%	

模拟量输入的类型需要设置, 具体设置参考下表:

编号	读取值	表示类型	备注
CR17-CR20	0	-10~10V(或 0~20mA); NTC (3435); K 型热电偶; PT100 【断线值: -200】	各类型接线方式不同

CR17-CR20	1	4~20mA; 【断线值: 32767】 2~10V	大于 4mA 时才有数字量, 小于 4mA 时认为断线
CR17-CR20	5	E 型热电偶 【断线值: 1357】	热电偶未接时直接默认断线值, 冷端未接时默认 25℃
CR17-CR20	7	T 型热电偶 【断线值: 385】	
CR17-CR20	9	S 型热电偶 【断线值: 1730】	
CR17-CR20	11	J 型热电偶 【断线值: 1187】	

扩展模拟量模块输出类型:

编号读取值	输出信号种类	量程	设定值范围	分辨率	备注
0	电压模拟量 Type1	0-10V	0~32000	0.3mV	电流和电压类型接线方式不同
1	电流模拟量 Type2	4~20mA	0~32000	0.5uA	
2	电流模拟量 Type1	0~20mA	0~32000	0.6uA	

9.3.3 扩展模拟量读取与写入举例

注意事项:

主控和模块通讯是在梯形图 END 后进行模块数据写后到读。

每个模块 FROM 与 TO 指令使用时不能多条同时执行（允许一条 FROM 与一条 TO 同时执行）。

类型	指令	模块所在的位置	读取的模块编号	存放起始地址	读取的数据长度
D	FROM	m1	m2	D	n

m1: 扩展模块所在的编号, 即模块排在哪个位置。

m2: 欲读取扩展模块的编号, 即 9.3.1 模块寄存器定义的寄存器编号。

D: 存放读取数据的起始地址。 **n:** 一次读取的数据笔数。

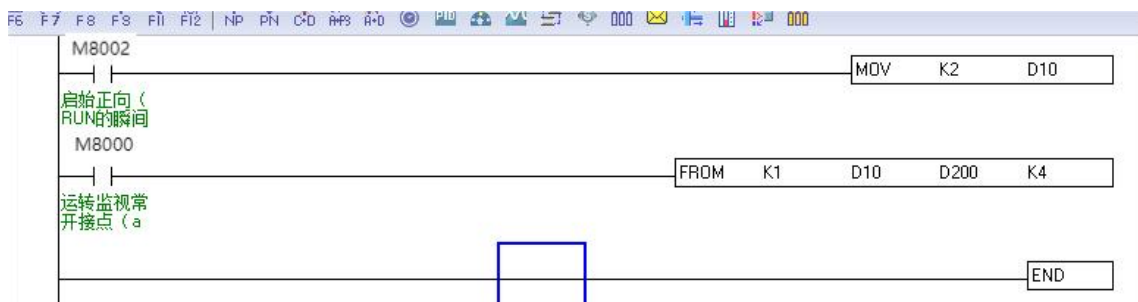
类型	指令	模块所在的位置	写入的模块编号	数据源起始地址	写入的数据长度
D	TO	m1	m2	S	n

m1: 扩展模块所在的编号, 即模块排在哪个位置。

m2: 欲写入扩展模块的编号, 即 9.3.1 模块寄存器定义的寄存器编号。

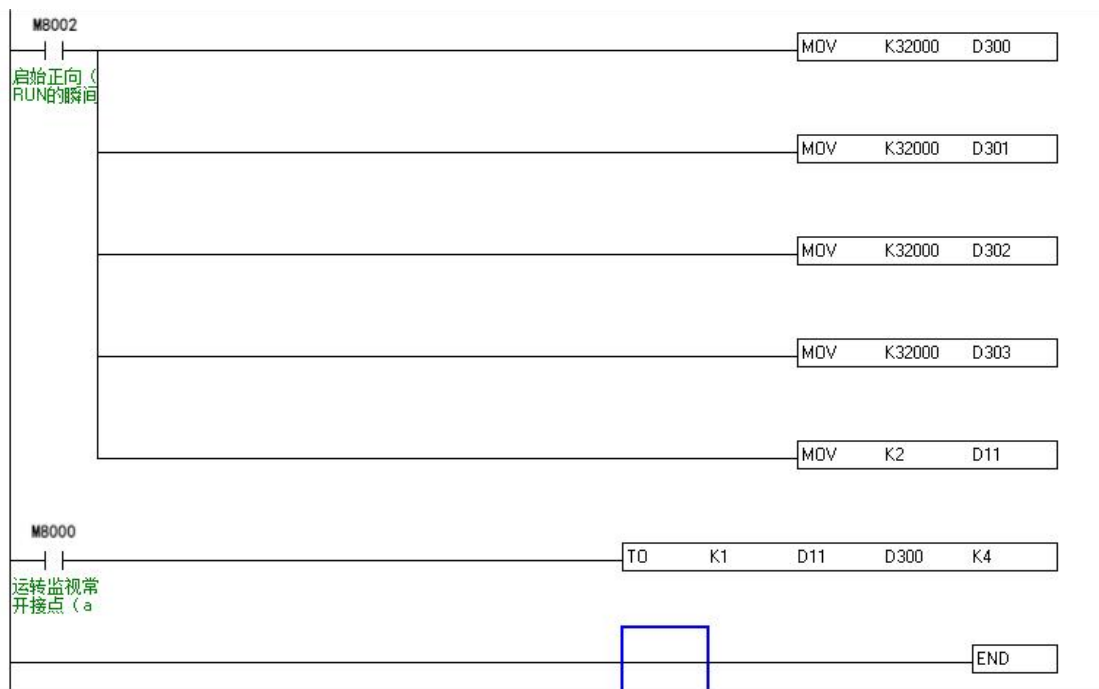
S: 存放写的数据源起始地址。 **n:** 一次写入的数据笔数。

举例 1: 获取 CH0-CH3 的 AD 值



FROM 读取第一个模块通道 CH0-CH3（编号 K2-K5）的 4 个 AD 值, 存放于 D200-D203。

举例 2: CH0-CH3 输出 10V 电压



预先设定需要输出的 DA 值 10V 即数值为 K32000 于寄存器 D300-D303，TO 指令写入到第一个模块的通道 CH0-CH3（编号为 K2-K5）。

9.4 轴控模块扩展说明

L01S 系列主机可扩展 2 个轴控模块（8 路 100KHz），不占用 IO 点。主机与模块之间通过 FROM 指令读和 TO 指令去写该模块。

9.4.1 轴模块说明

1、对应接口功能

通道	脉冲口	方向口	零点	极限
CH0	Y0	Y1	X0	X1
CH1	Y2	Y3	X2	X3
CH2	Y4	Y5	X4	X5
CH3	Y6	Y7	X6	X7

2、轴模块地址

地址编号	功能说明	属性	备注
0	模块类型编号寄存器	R	
1	软件版本号寄存器	R	0x4514
2	轴 0 加减速时间设置	R/W	100
3	轴 1 加减速时间设置	R/W	100
4	轴 2 加减速时间设置	R/W	100
5	轴 3 加减速时间设置	R/W	100

6	<p>轴控制寄存器</p> <p>Bit0: ON 轴 0 运行 Bit1: ON 轴 1 运行 Bit2: ON 轴 2 运行 Bit3: ON 轴 3 运行 Bit4: ON 轴 0 急停 Bit5: ON 轴 1 急停 Bit6: ON 轴 2 急停 Bit7: ON 轴 3 急停 Bit8: ON 轴 0 清除定位完成标志 CR47 bit0=0 Bit9: ON 轴 1 清除定位完成标志 CR47 bit1=0 Bit10: ON 轴 2 清除定位完成标志 CR47 bit2=0 Bit11: ON 轴 3 清除定位完成标志 CR47 bit3=0</p>	R/W	0
7	<p>轴运行方式寄存器</p> <p>轴 0 Bit0-Bit3: =0: 绝对定位, = 1: 相对定位, = 4: 原点回归 轴 1 Bit4-Bit7: =0: 绝对定位, = 1: 相对定位, =4: 原点回归 轴 2 Bit8-Bit11: =0: 绝对定位, = 1: 相对定位, =4: 原点回归 轴 3 Bit12-Bit15: =0: 绝对定位, = 1: 相对定位, =4: 原点回归</p>	R/W	0
8	轴 0 目标位置 PPU	R/W	0
10	轴 0 目标速度 HZ	R/W	0
12	轴 1 目标位置 PPU	R/W	0
14	轴 1 目标速度 HZ	R/W	0
16	轴 2 目标位置 PPU	R/W	0
18	轴 2 目标速度 HZ	R/W	0
20	轴 3 目标位置 PPU	R/W	0
22	轴 3 目标速度 HZ	R/W	0
24	所有轴回原点高速	R/W	0
26	所有轴回原点低速	R/W	0
27	<p>轴运动方向</p> <p>Bit0: CH0 轴运动反向标志位 Bit1: CH1 轴运动反向标志位 Bit2: CH2 轴运动反向标志位 Bit3: CH3 轴运动反向标志位</p> <p>轴回零方向</p> <p>Bit4: CH0 轴 =0: 固定负方向, = 1: 自动判断方向 Bit5: CH1 轴 =0: 固定负方向, = 1: 自动判断方向 Bit6: CH2 轴 =0: 固定负方向, = 1: 自动判断方向 Bit7: CH3 轴 =0: 固定负方向, = 1: 自动判断方向</p> <p>加减速曲线</p> <p>Bit8: CH0 轴梯形与 S 形加减速切换, 默认梯形加减速 Bit9: CH1 轴梯形与 S 形加减速切换, 默认梯形加减速 Bit10: CH2 轴梯形与 S 形加减速切换, 默认梯形加减速 Bit11: CH3 轴梯形与 S 形加减速切换, 默认梯形加减速</p>	R/W	0

	间隙补偿正反选择 Bit12: CH0 轴 =0: 正向补偿, =1: 反向补偿 Bit13: CH1 轴 =0: 正向补偿, =1: 反向补偿 Bit14: CH2 轴 =0: 正向补偿, =1: 反向补偿 Bit15: CH3 轴 =0: 正向补偿, =1: 反向补偿		
33	轴 0 位置间隙补偿量	R/W	0
34	轴 1 位置间隙补偿量	R/W	0
35	轴 2 位置间隙补偿量	R/W	0
36	轴 3 位置间隙补偿量	R/W	0
37	轴 0 速度下限	R/W	100
38	轴 1 速度下限	R/W	100
39	轴 2 速度下限	R/W	100
40	轴 3 速度下限	R/W	100
41	轴回原点模式寄存器 轴 0: Bit0-Bit3、轴 1: Bit4-Bit7、轴 2 : Bit8-Bit11、轴 3: Bit12-Bit15 =0: 检测到 ORG ON 低速, ORG OFF 后停止。 =1: 检测到 ORG ON 反向低速, ORG OFF 后停止。 =2: 检查限位 ON 后反向找 ORG ON 反向 ORG OFF 停止。	R/W	0
42	轴状态: bit1 =1 轴 0 指令执行中, =0 指令停止中 轴状态: bit2 =1 轴 1 指令执行中, =0 指令停止中 轴状态: bit2 =1 轴 2 指令执行中, =0 指令停止中 轴状态: bit3 =1 轴 3 指令执行中, =0 指令停止中	R/W	0
43	轴到位完成: bit0 =1 轴 0 到位, =0 未到位或轴运动中或停止中 轴到位完成: bit1 =1 轴 1 到位, =0 未到位或轴运动中或停止中 轴到位完成: bit2 =1 轴 2 到位, =0 未到位或轴运动中或停止中 轴到位完成: bit3 =1 轴 3 到位, =0 未到位或轴运动中或停止中	R/W	0
44	轴 0 当前位置	R/W	0
56	轴 1 当前位置	R/W	0
48	轴 2 当前位置	R/W	0
50	轴 3 当前位置	R/W	0

9.4.2 轴模块举例

主控和模块通讯是在梯形图 END 后进行模块数据写后到读。

在使用定位模块时不能只靠判断定位完成标志来执行下一步定位功能,这是因为在小距离定位时由于读写模块时存在延时不能实时更新模块状态(可调整 PLC 的模块刷新方式)。需要先使用 TO 指令清除定位完成标志,然后在执行定位判断是否定位完成。FROM 与 TO 指令使用时不能多条同时执行,多条 FROM 与 TO 指令只能启动一条 FORM 或者 TO 指令(允许一条 FROM 与一条 TO 同时执行)。

类型	指令	模块所在的编号	读取的模块编号	起始地址	数据长度
D	FROM	m1	m2	D	n

m1: 扩展模块所在的编号,即模块排在哪个位置。

m2: 欲读取扩展模块的编号,即上表中的模块地址编号。

D: 存放读取数据的起始地址。

n: 一次读取的数据笔数。

类型	指令	模块所在的编号	写入的模块编号	起始地址	数据长度
D	TO	m1	m2	S	n

m1: 扩展模块所在的编号，即模块排在哪个位置。

m2: 欲写入扩展模块的编号，即上表中的模块地址编号。

S: 存放写的数据源起始地址。

n: 一次写入的数据笔数。

举例：梯形图实现了正转 2000000 个脉冲，反转 2000000 个脉冲：[《轴模块--FX》](#)

附件 版本变更记录

日期	变更后版本	变更内容
2024-03	V24.31	◆ 第一版本发布
2024-04	V24.41	◆ 增加型号 ◆ 其他错别字及错别数据修改
2024-05	V24.51	◆ 修改 6.1 内置高速计数器输入分配表 ◆ 修改 6.2.4 高速计数器中断 ◆ 修改 7.1 高速脉冲输出
2024-07	V24.71	◆ 删除不支持功能
2024-09	V24.91	◆ 修改 1.3 L01S 系列主机简易说明 ◆ 修改 1.5 L01S 系列主机硬件信息介绍--接线说明部分 ◆ 增加 第五部分 模拟量说明（上一版本第五部分 特殊指令用法改为 4.3 特殊指令用法） ◆ 增加 第九部分
2024-10	V24.101	◆ 统一型号 L01S
2024-12	V24.121	◆ 修改技术内容兼容 FX
2025-02	V25.21	◆ 修改 1.3 L01S 系列主机简易说明 ◆ 修改高速计数器参数等 ◆ 修改 4.2 应用指令【按指令种类顺序】一些不支持指令